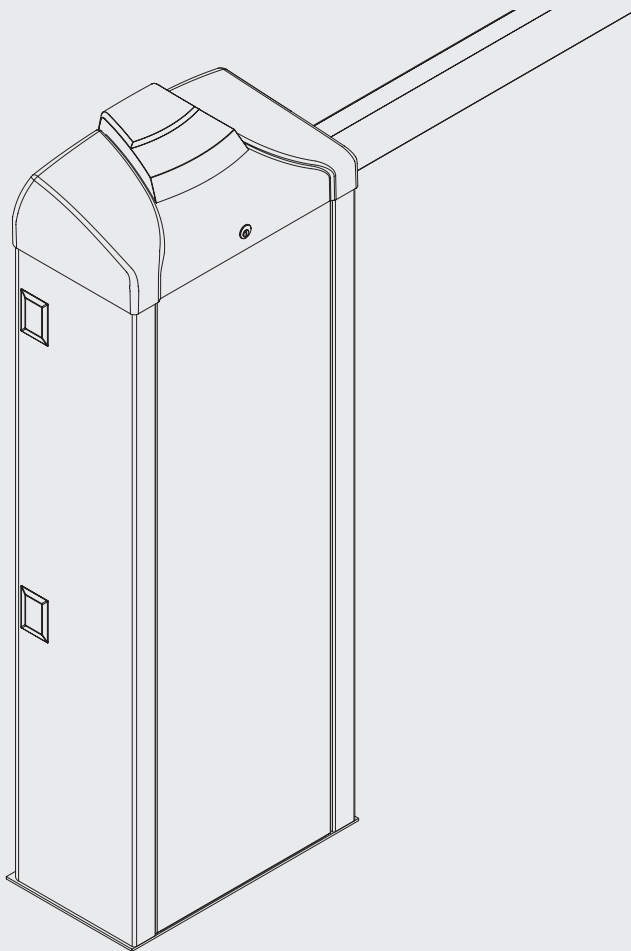
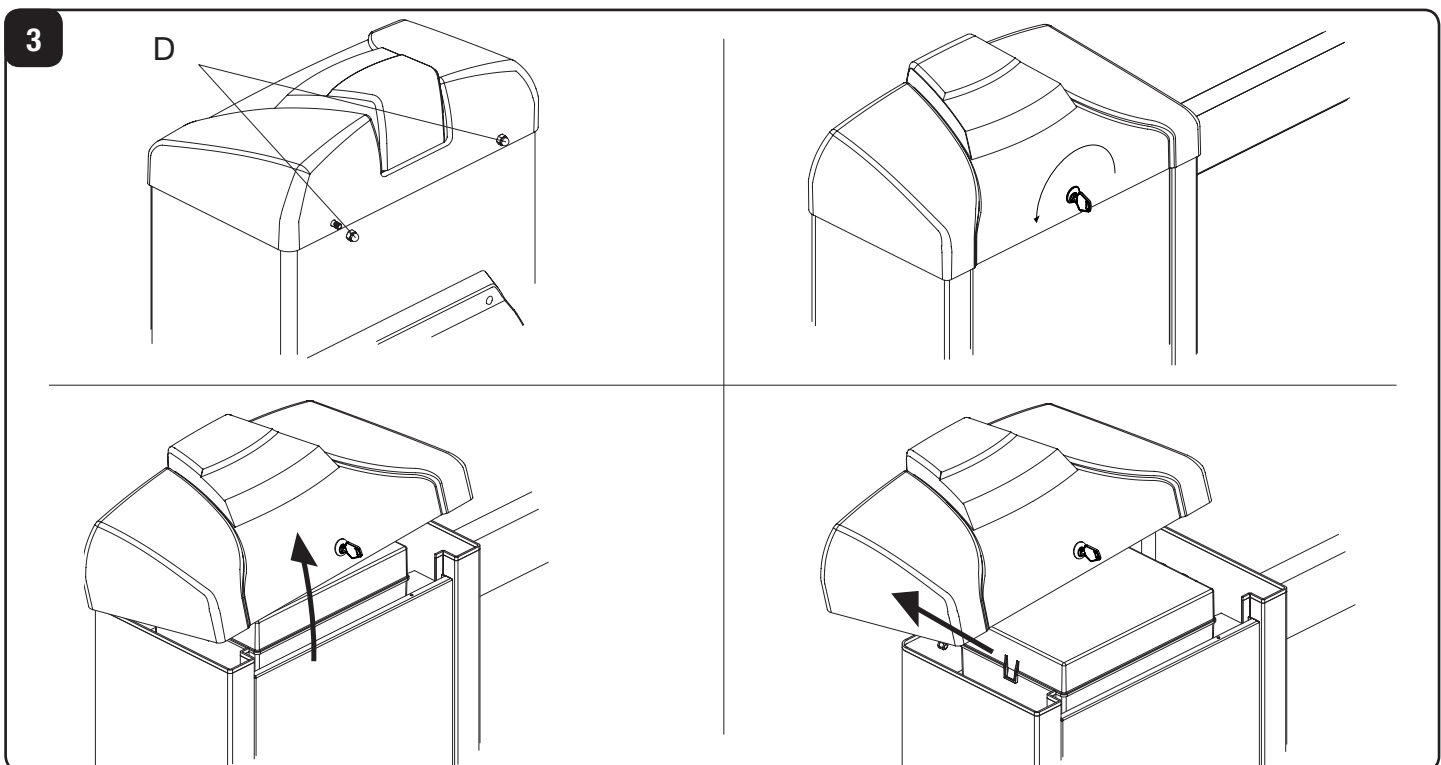
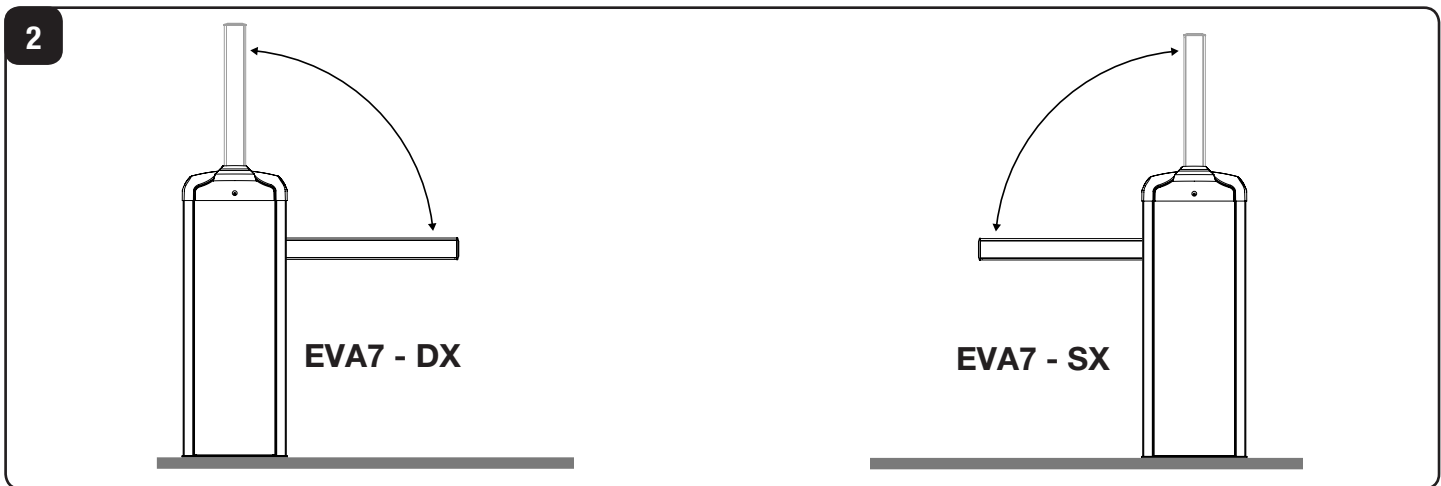
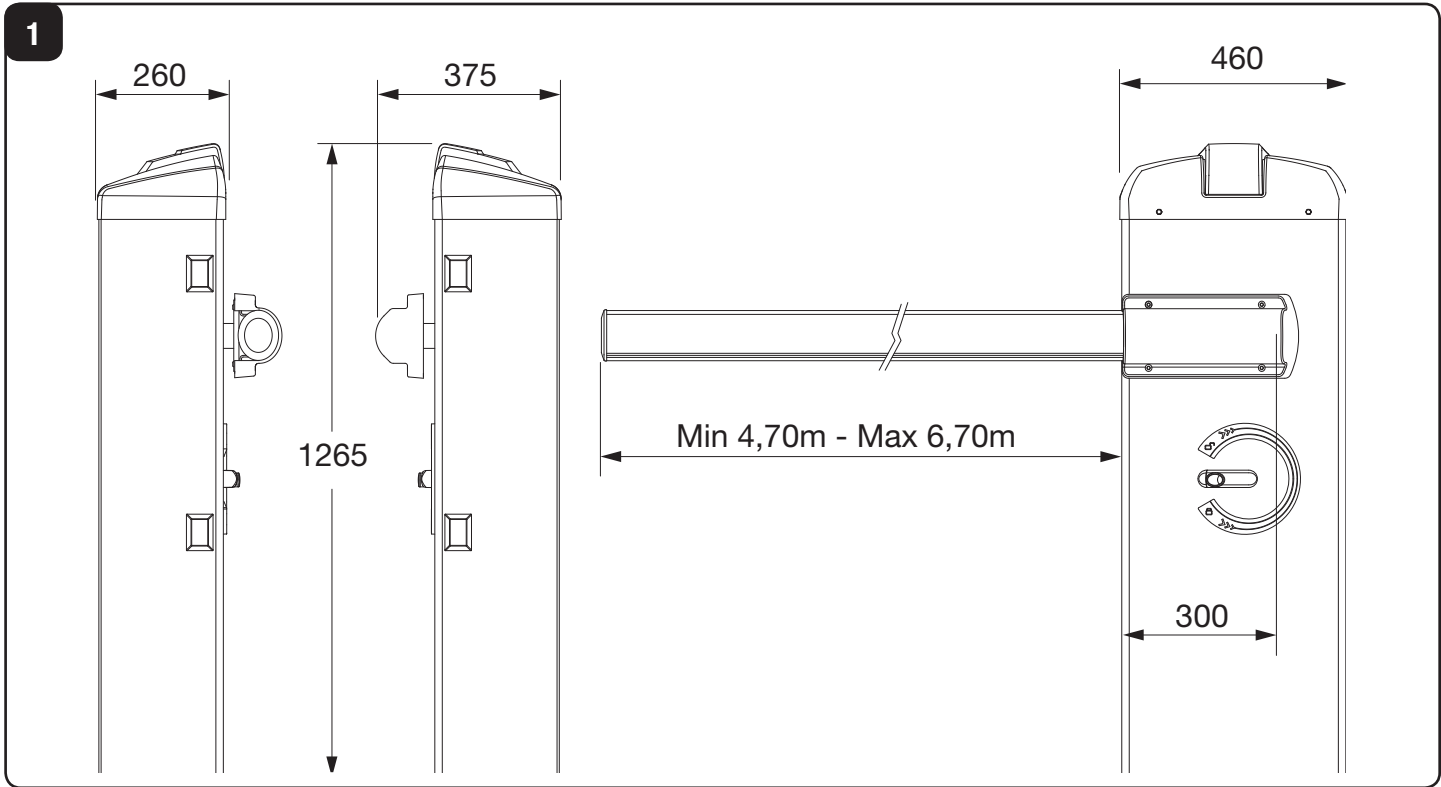


EVA 7

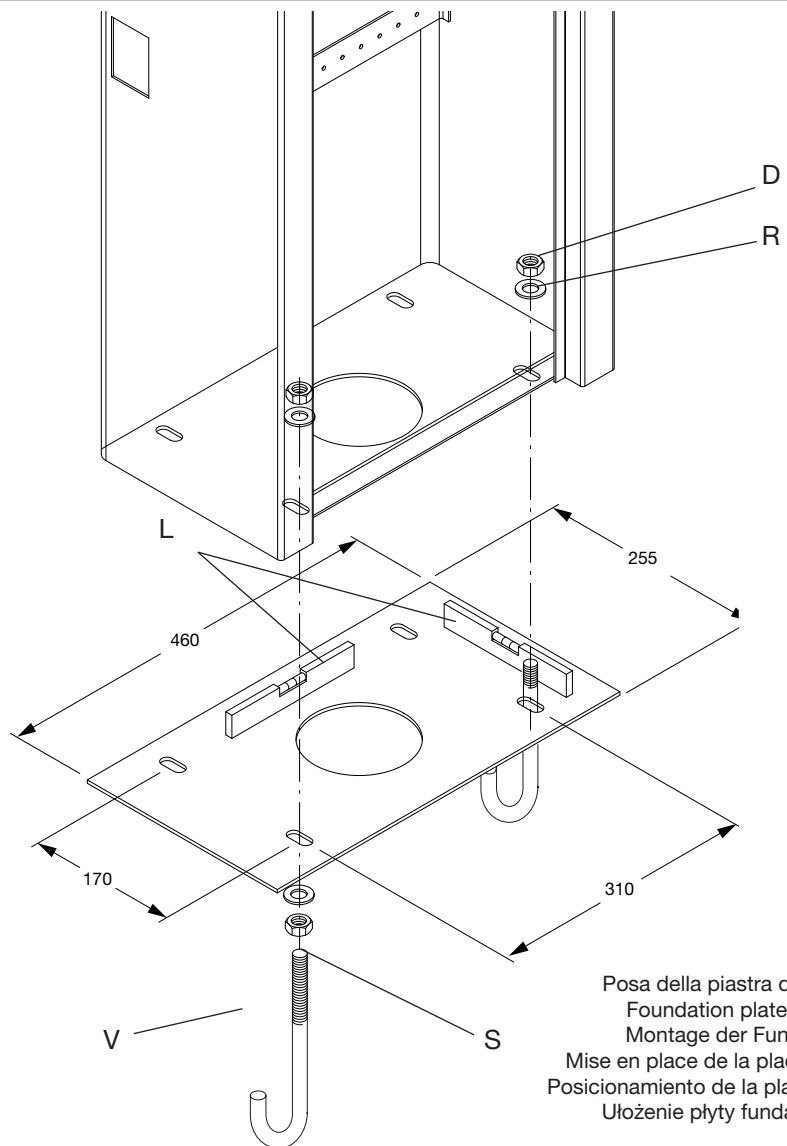


BENINCA[®]
TECHNOLOGY TO OPEN



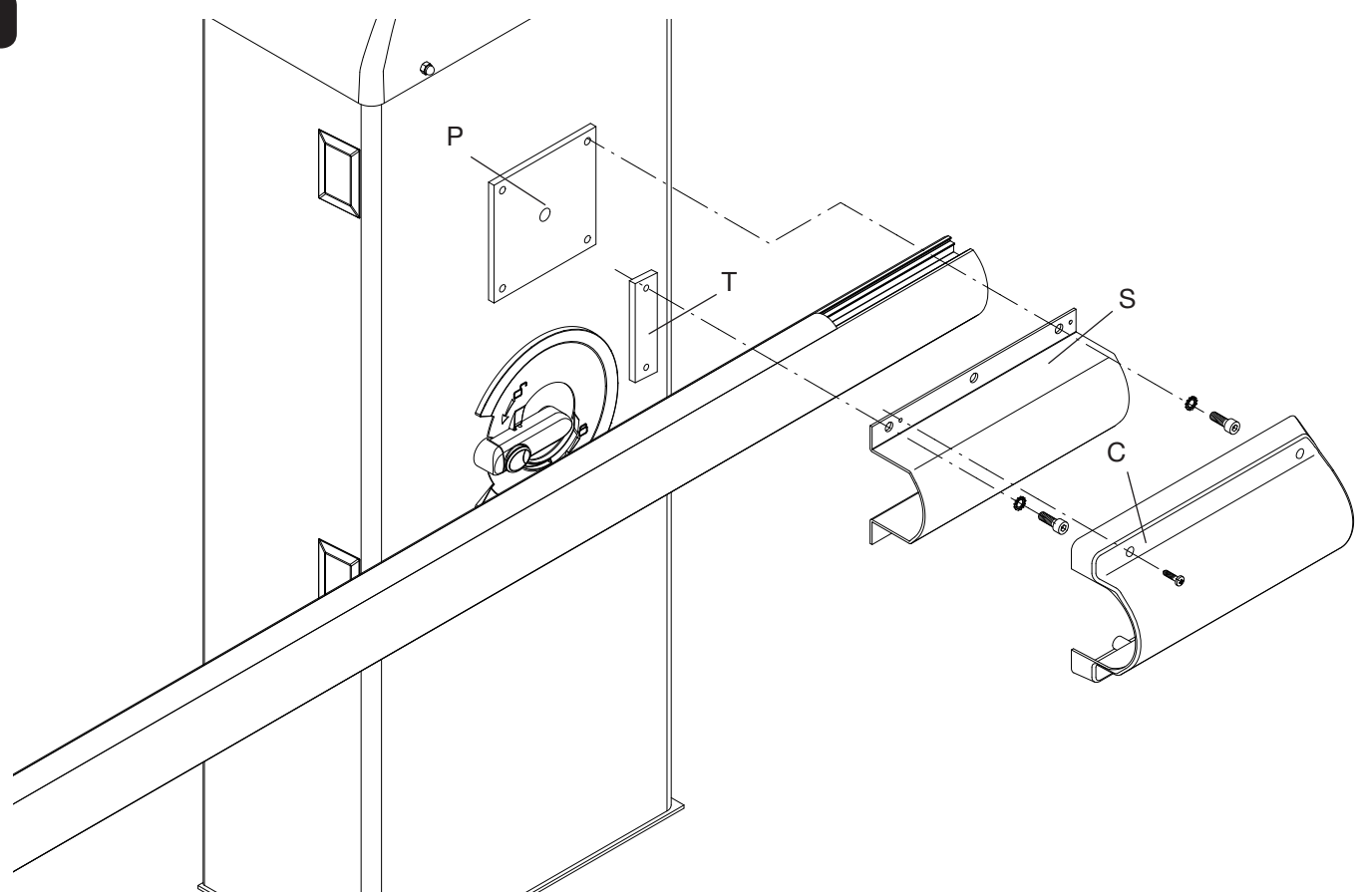


4

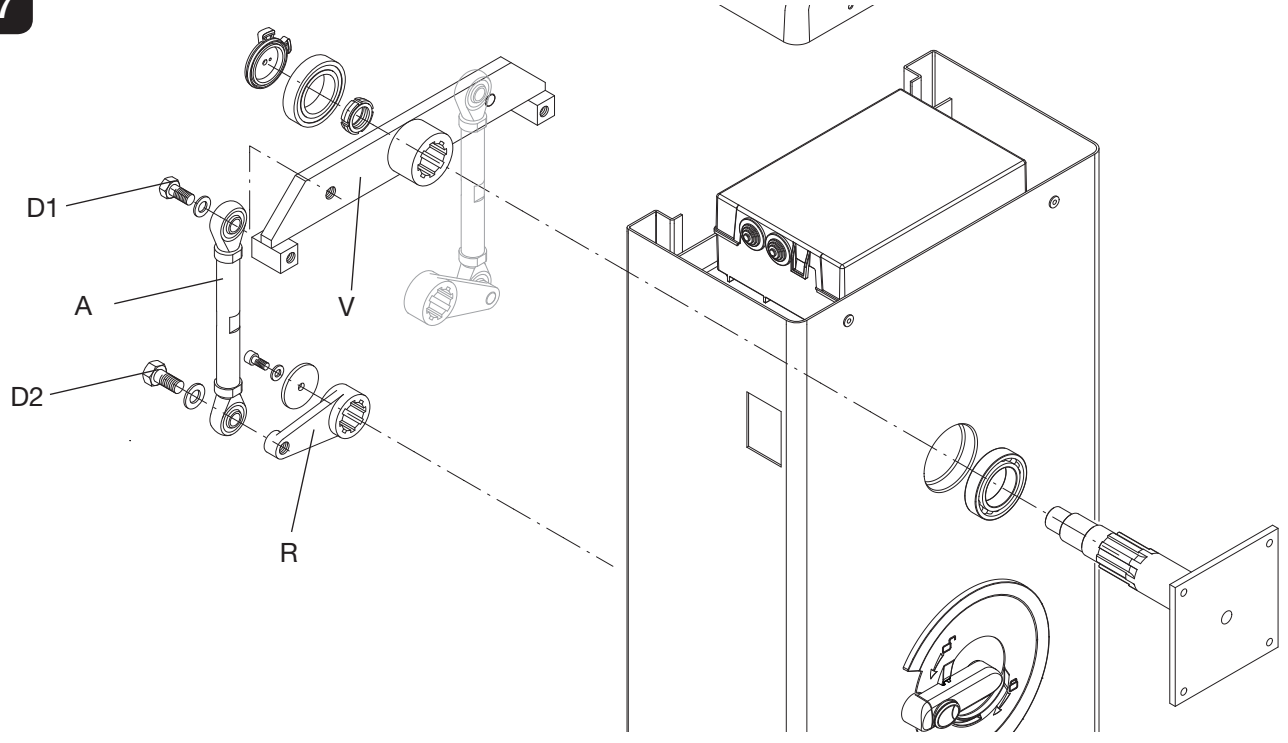


Posa della piastra di fondazione VE.P650 (opzionale)
 Foundation plate positioning VE.P650 (optional)
 Montage der Fundamentplatte VE.P650 (option)
 Mise en place de la plaque de fondation VE.P650 (optionnel)
 Posicionamiento de la placa de alimentación VE.P650 (opcional)
 Ułożenie płyty fundamentowej VE.P650 (opcjonalna)

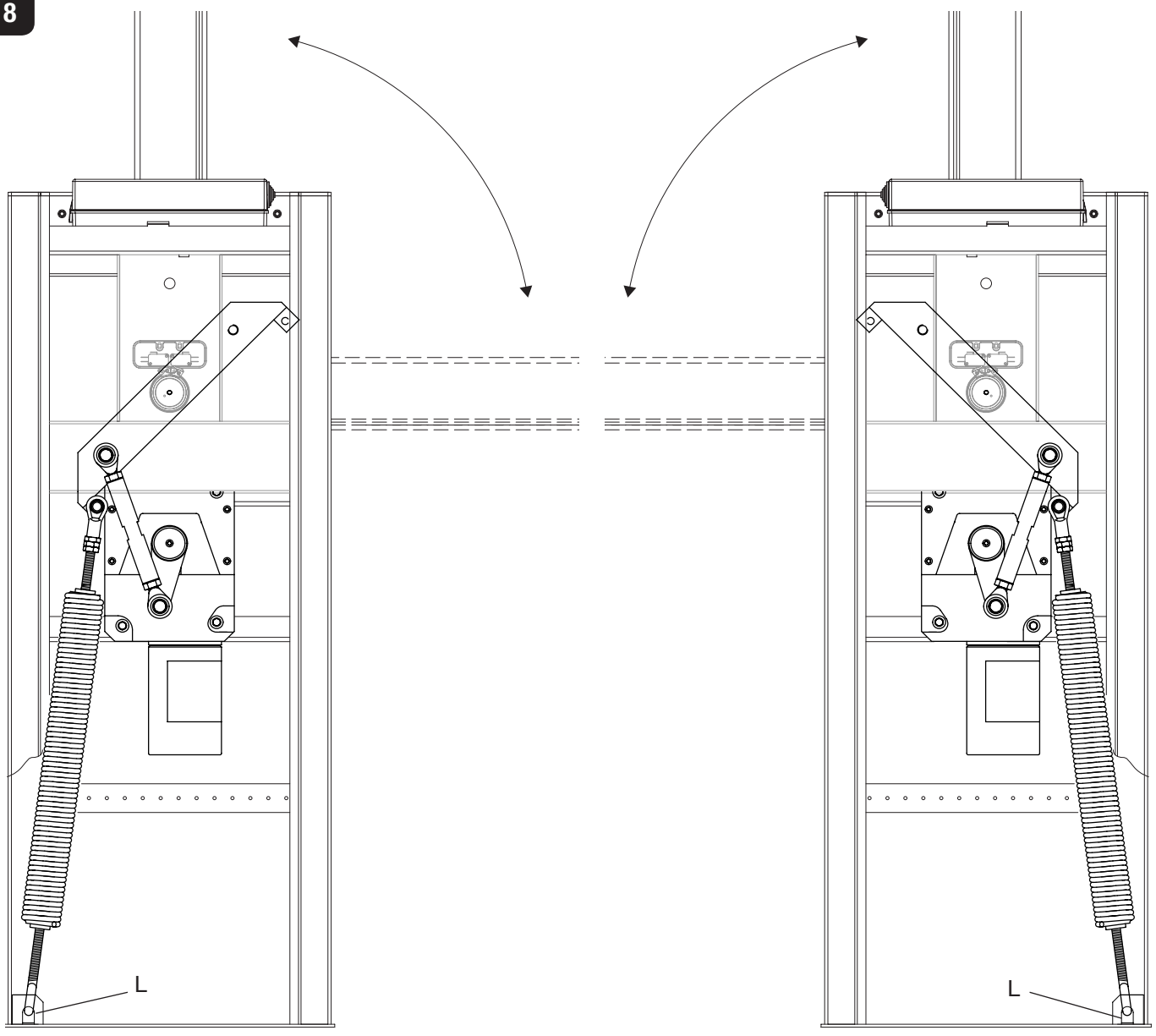
6



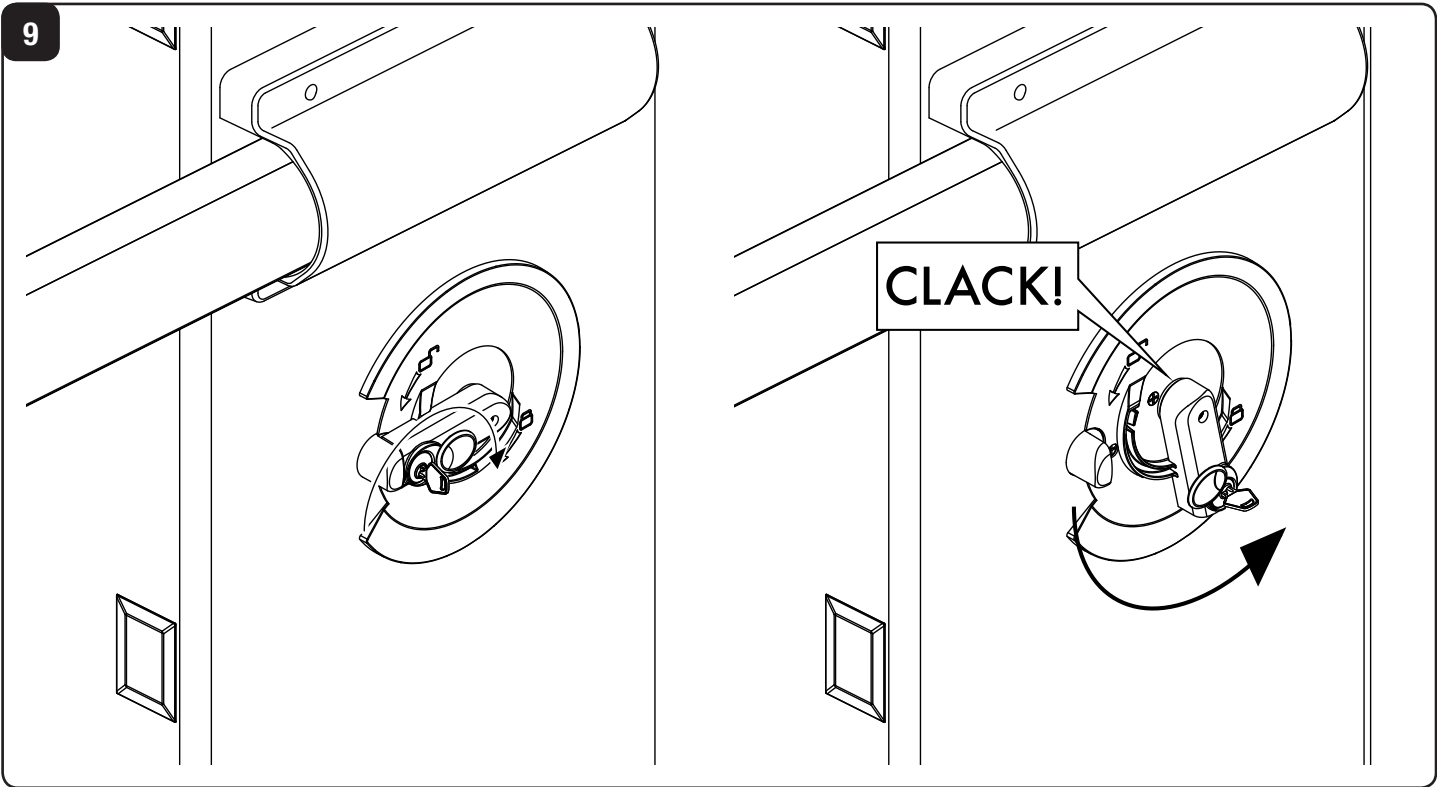
7



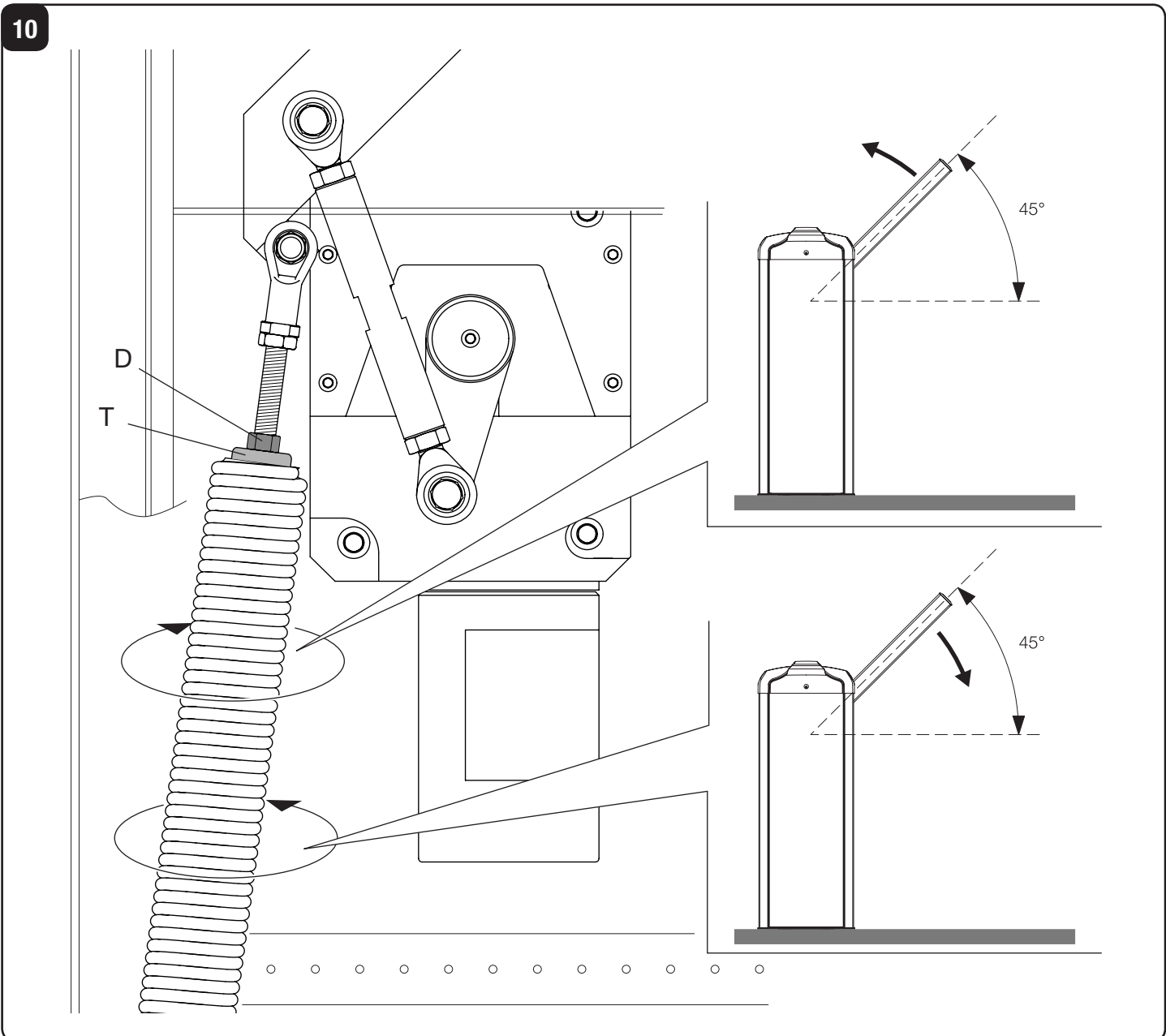
8

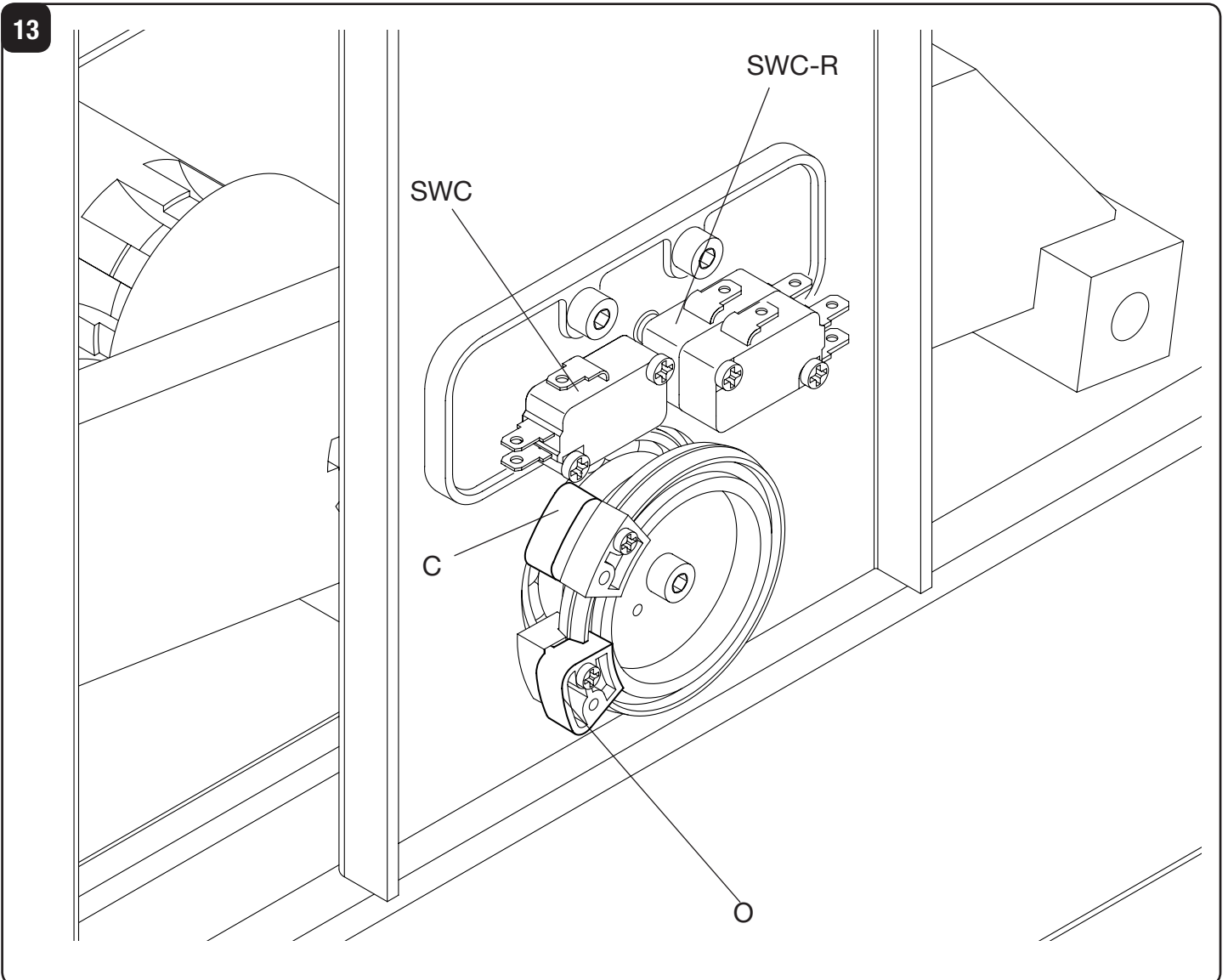
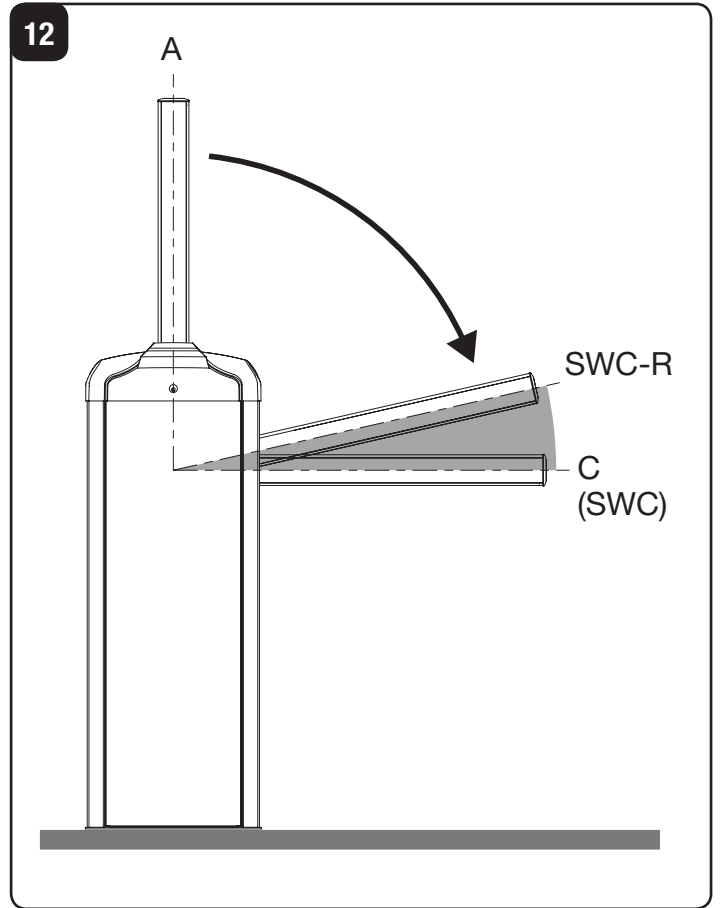
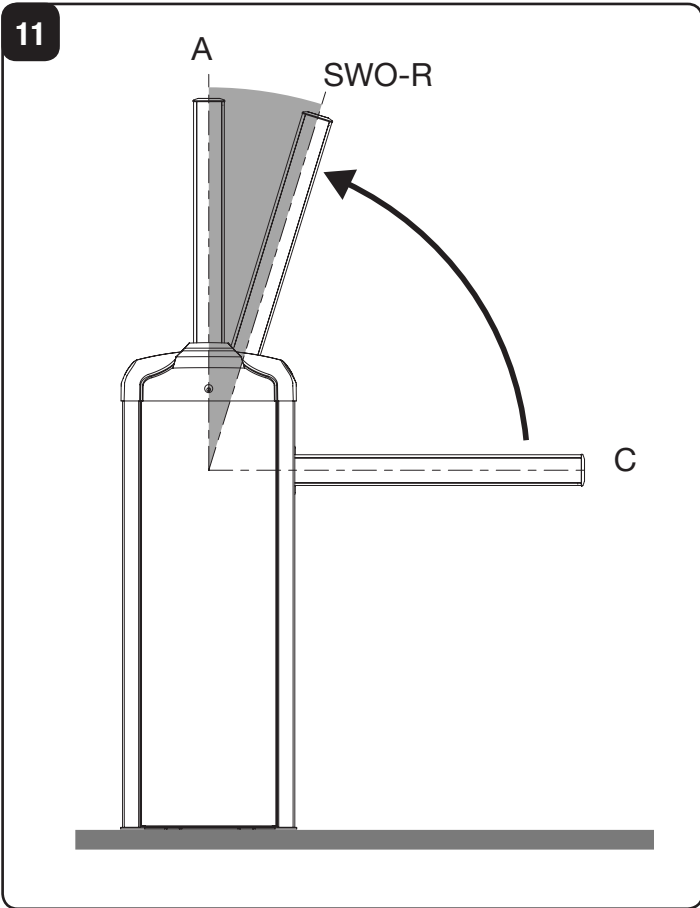


9

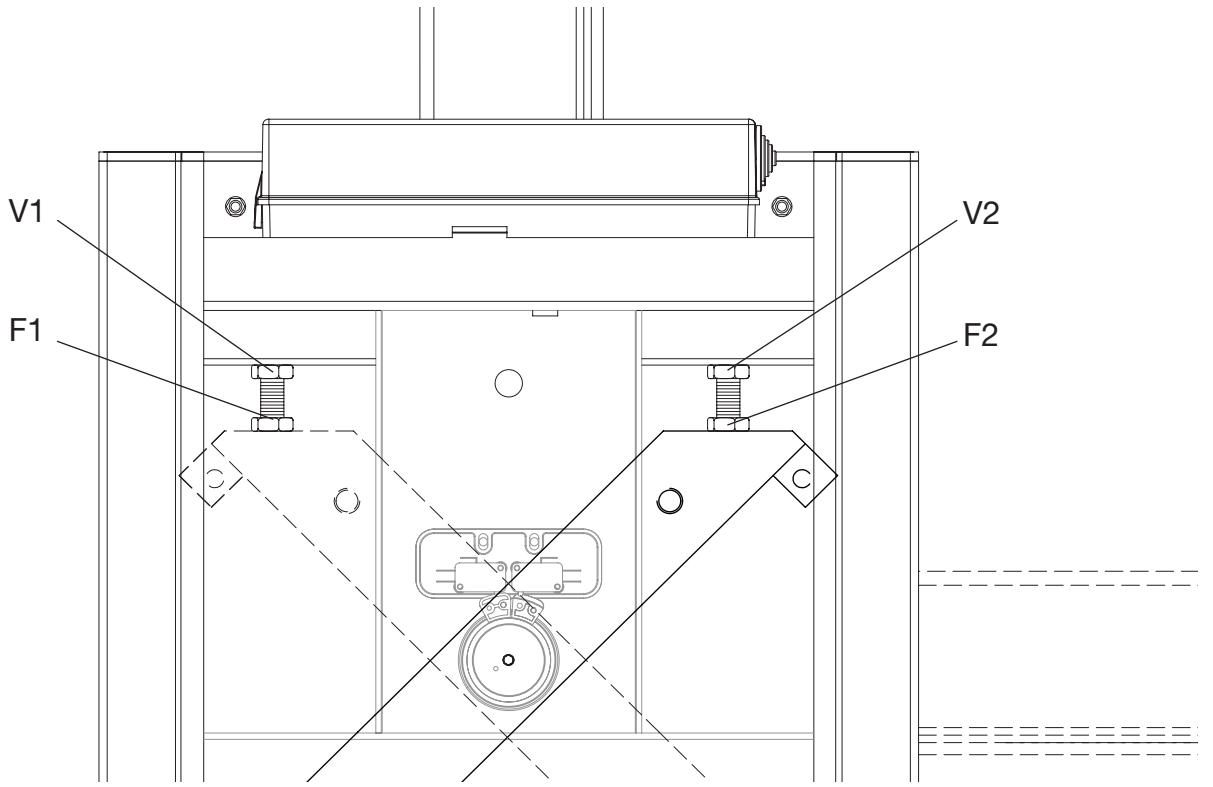


10

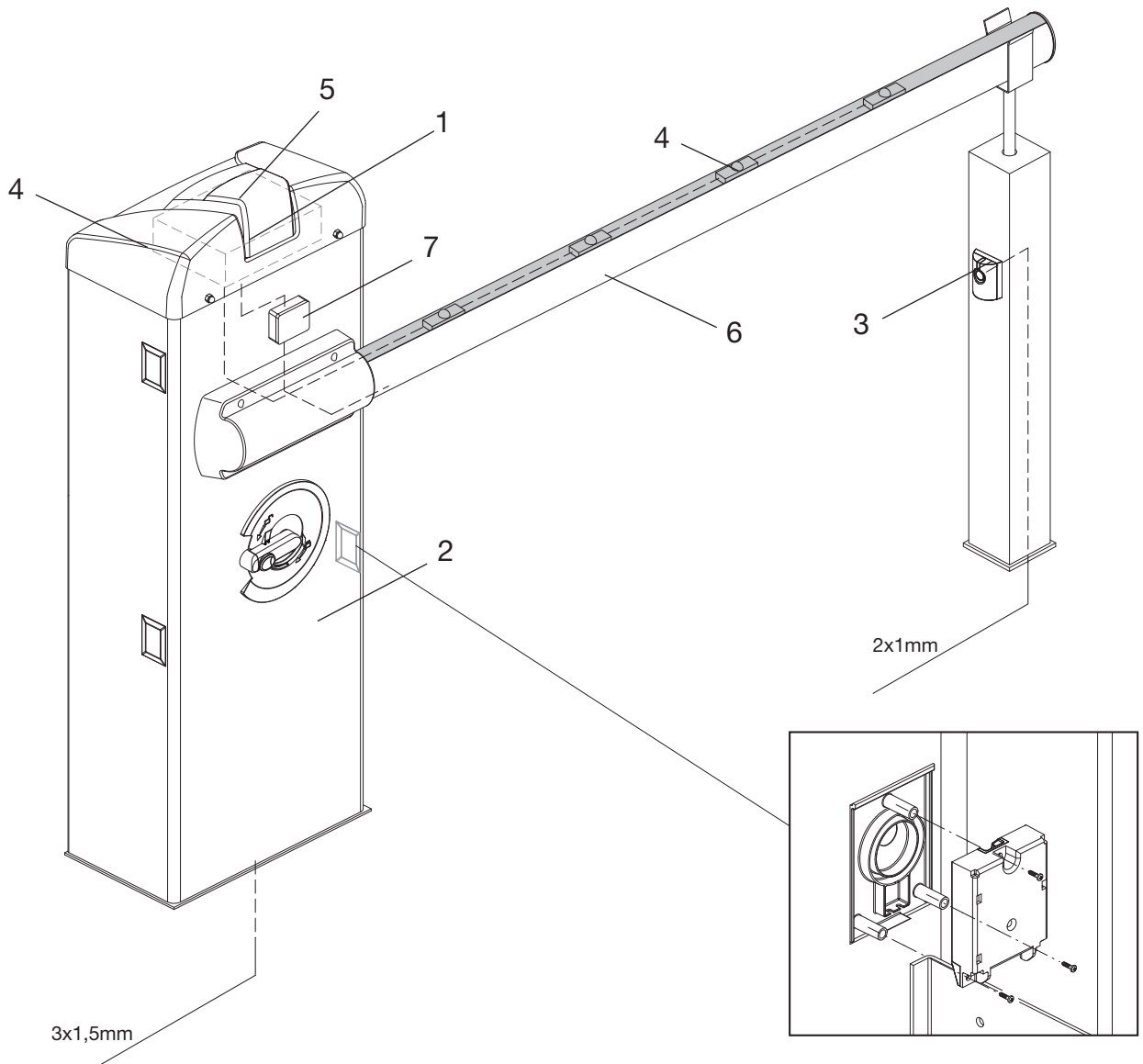




14



15



Dichiarazione CE di Conformità

Dichiarazione in accordo alle Direttive 2004/108/CE(EMC); 2006/95/CE(LVD)

Fabbricante:

Automatismi Benincà SpA

Indirizzo:

Via Capitello, 45 - 36066 Sandrigo (VI) - Italia

Dichiara che il prodotto:

l'automazione per barriere stradali modello

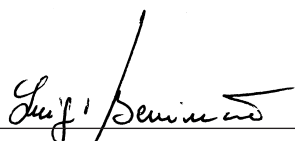
EVA.7.

è conforme alle condizioni delle seguenti Direttive CE:

- **DIRETTIVA 2004/108/CE DEL PARLAMENTO EUROPEO E DEL CONSIGLIO** del 15 dicembre 2004 concernente il ravvicinamento delle legislazioni degli Stati membri relative alla compatibilità elettromagnetica e che abroga la direttiva 89/336/CEE, secondo le seguenti norme armonizzate:
EN 61000-6-2:2005, EN 61000-6-3:2007.
- **DIRETTIVA 2006/95/CE DEL PARLAMENTO EUROPEO E DEL CONSIGLIO** del 12 dicembre 2006 concernente il ravvicinamento delle legislazioni degli Stati membri relative al materiale elettrico destinato ad essere adoperato entro taluni limiti di tensione, secondo le seguenti norme armonizzate:
EN 60335-1:2002 + A1:2004 + A11:2004 + A12:2006 + A2:2006 + A13:2008; EN 60335-2-103:2003.
- **DIRETTIVA 2006/42/CE DEL PARLAMENTO EUROPEO E DEL CONSIGLIO** del 17 maggio 2006 relativa alle macchine e che modifica la direttiva 95/16/CE, rispettando i requisiti per le "quasi macchine", secondo la seguente norma: EN13241-1:2003.
 - **Automatismi Benincà SpA** dichiara, inoltre, che la documentazione tecnica pertinente è stata compilata in conformità all'allegato VII B della direttiva 2006/42/CE e che sono stati rispettati i seguenti requisiti essenziali: 1.1.1 - 1.1.2 - 1.1.3 - 1.1.5 - 1.2.1 - 1.2.3 - 1.2.6 - 1.3.1 - 1.3.2 - 1.3.3 - 1.3.4 - 1.3.7 - 1.3.9 - 1.5.1 - 1.5.2 - 1.5.4 - 1.5.5 - 1.5.6 - 1.5.7 - 1.5.8 - 1.5.10 - 1.5.11 - 1.5.13 - 1.6.1 - 1.6.2 - 1.6.4 - 1.7.2 - 1.7.4 - 1.7.4.1 - 1.7.4.2 - 1.7.4.3.
 - Il produttore si impegna a trasmettere alle autorità nazionali, in risposta ad una motivata richiesta, le informazioni pertinenti sulla "quasi macchina". L'impegno comprende le modalità di trasmissione e lascia impregiudicati i diritti di proprietà intellettuale del fabbricante della "quasi macchina".
 - Si comunica che la "quasi macchina" non deve essere messa in servizio finché la macchina finale in cui deve essere incorporata non è stata dichiarata conforme, se del caso, alle disposizioni della direttiva 2006/42/CE.
- Inoltre il prodotto, limitatamente alle parti applicabili, risulta conforme alle seguenti norme:
EN 12445:2002, EN 12453:2002, EN 12978:2003.

Benincà Luigi, Responsabile legale.

Sandrigo, 06/06/2012.



AVVERTENZE

E' vietato l'utilizzo del prodotto per scopi o con modalità non previste nel presente manuale. Usi non corretti possono essere causa di danni al prodotto e mettere in pericolo persone e cose.

Si declina ogni responsabilità dall'inosservanza della buona tecnica nella costruzione dei cancelli, nonché dalle deformazioni che potrebbero verificarsi durante l'uso.

Conservare questo manuale per futuri utilizzi.

L'installazione deve essere effettuata da personale qualificato nel pieno rispetto delle normative vigenti.

I materiali dell'imballaggio non devono essere lasciati alla portata dei bambini in quanto fonte di potenziale pericolo. Non disperdere nell'ambiente i materiali di imballo, ma separare le varie tipologie (es. cartone, polistirolo) e smaltirle secondo le normative locali.

L'installatore deve fornire tutte le informazioni relative al funzionamento automatico, manuale e di emergenza dell'automazione, e consegnare all'utilizzatore dell'impianto le istruzioni d'uso.



Prevedere sulla rete di alimentazione un interruttore/sezionatore onnipolare con distanza d'apertura dei contatti uguale o superiore a 3 mm. Verificare che a monte dell'impianto elettrico vi sia un interruttore differenziale e una protezione di sovracorrente adeguati. Alcune tipologie di installazione richiedono il collegamento dell'anta ad un impianto di messa a terra rispondente alle vigenti norme di sicurezza. Durante gli interventi di installazione, manutenzione e riparazione, togliere l'alimentazione prima di accedere alle parti elettriche.

Le descrizioni e le illustrazioni presenti in questo manuale non sono impegnative. Lasciando inalterate le caratteristiche essenziali del prodotto il fabbricante si riserva il diritto di apportare qualsiasi modifica di carattere tecnico, costruttivo o commerciale senza impegnarsi ad aggiornare la presente pubblicazione.

INTRODUZIONE

Ci congratuliamo con Voi per aver scelto la barriera stradale EVA 7.

Tutti gli articoli della vasta gamma Benincà sono il frutto di una ventennale esperienza nel settore degli automatismi e di una continua ricerca di nuovi materiali e di tecnologie all'avanguardia.

Proprio per questo, oggi siamo in grado di offrire dei prodotti estremamente affidabili che, grazie alla loro potenza, efficacia e durata, soddisfano pienamente le esigenze dell'utente finale.

Tutti i nostri prodotti sono coperti da garanzia.

Inoltre, una polizza R. C. prodotti stipulata con primaria compagnia assicurativa copre eventuali danni a cose o persone causati da difetti di fabbricazione.

NOTIZIE GENERALI

Di robusta fabbricazione ma tuttavia con un design innovativo e piacevole, le barriere stradali EVA, grazie al motore in 24Vdc si prestano al servizio intensivo. L'installazione e la messa a punto sono di facile esecuzione.

Dotata di uno sblocco manuale molto semplice ed intuitivo, la barriera è predisposta per il montaggio di batterie tampone che ne consentono il funzionamento anche in mancanza dell'alimentazione di rete.

L'asta in alluminio verniciato è predisposta per l'applicazione di tutti gli accessori, dei dispositivi di segnalazione e di sicurezza. In caso di contatto dell'asta con un ostacolo un sensore amperometrico inverte immediatamente il movimento. La centrale di comando è posizionata sulla parte superiore della barriera per agevolare i collegamenti elettrici.

DATI TECNICI	EVA 7
Alimentazione	230Vac 50Hz
Alimentazione motore	24Vdc
Potenza assorbita	310 W
Assorbimento	1.6 A
Coppia	285 Nm
Intermittenza di lavoro	uso intensivo
Grado di protezione	IP 44
Temp. funzionamento	-20°C / +50°C
Rumorosità	<70 dB
Lubrificazione	Agip GR MU EP/2
Peso	105kg

VELOCITA' DI APERTURA

Lunghezza asta	Alimentazione motore	Tempo di apertura (s)	Tempo di chiusura (s)
5m	26 Vdc	3	4
da 5 a 6 m	23 Vdc	4	5
da 5 a 7 m	18 Vdc	5	6

La velocità di apertura della barriera varia a seconda della tensione di alimentazione selezionata sul trasformatore della centrale di comando. I tempi indicati comprendono i rallentamenti.

IMPORTANTE:

Rispettare i valori di tensione indicati per le varie lunghezze di asta. Valori di tensione troppo elevati, provocando velocità eccessive, possono essere causa di danni all'automazione.

DIMENSIONI

FIG.1

Dimensioni di ingombro espresse in mm.

La lunghezza dell'asta può variare da un minimo di 5m ad un massimo di 7m.

Poiché circa 30cm sono necessari al fissaggio dell'asta sulla barriera ne risulta un passaggio utile variabile da 4,70m a 6,70 come evidenziato in Fig.1

Sulla barriera sono previste delle predisposizioni per accessori opzionali (fotocellule, selettori, ecc), applicare le apposite mascherine di copertura fornite in dotazione (Rif. A).

BARRIERA DESTRA/SINISTRA

FIG.2

Viene definita destra una barriera che, vista dal lato porta, va ad impegnare il passaggio sul lato destro; viceversa è sinistra. La barriera EVA 7 è normalmente fornita come barriera destra (EVA7-DX), in ogni caso con poche semplici operazioni è possibile l'inversione del verso di apertura (EVA7-SX), la procedura è descritta nel paragrafo "Predisposizione barriera destra-sinistra".

APERTURA

FIG.3

L'accesso alle parti elettriche e meccaniche della barriera è protetto da una chiusura a serratura con chiave personalizzata, procedere come segue:

- 1 rimuovere i due dadi D
- 2 inserire la chiave nella serratura sul lato della porta, e ruotarla in senso antiorario
- 3 alzare la parte frontale del coperchio
- 4 sfilare il coperchio

E' ora possibile accedere alla centrale di comando, posizionata sotto il coperchio e alle parti meccaniche della barriera, rimuovendo la portina frontale.

POSA DELLA PIASTRA DI FONDAZIONE VE.P650 (OPZIONALE)

FIG.4

Dopo aver predisposto il passaggio dei cavi (alimentazione di rete, accessori, ecc), posizionare la piastra di fondazione facendo riferimento alle quote indicate.

In dotazione sono fornite delle staffe a cementare (rif.S) da fissare alla piastra di fondazione mediante 4 viti M12x50 (rif.V).

Verificare che la piastra di fondazione sia perfettamente a livello (rif L), quindi fissare la barriera per mezzo dei dadi D e relative rondelle R.

SCELTA DELLE MOLLE DI BILANCIATURA E ACCESSORI UTILIZZABILI

FIG.5

Prima di procedere al tensionamento della molla, è necessario scegliere il tipo di molle da utilizzare.

Sono disponibili due tipi di molle, differenti per la loro lunghezza: una corta da 364mm (EVA.KM) e una lunga da 480 mm (standard).

Rilevare nella tabella 1 il tipo di molle necessarie in base alla lunghezza asta ed alla presenza o assenza di accessori.

Di fabbrica vengono installate 2 molle da 480mm, utilizzabili nella maggior parte delle tipologie di installazione.

Nel caso sia necessaria una molla da 360mm è necessario approvvigionarsi preventivamente, in quanto non

è fornita in dotazione.

Nella tabella è indicato un valore di tensionamento indicativo (espresso in mm) per il corretto bilanciamento dell'asta, vedi paragrafo "Equilibratura".

TABELLA 1			
LUNGHEZZA ASTA (m)	MOLLE DA UTILIZZARE	TENSIONAMENTO INDICATIVO (mm)	
		MOLLA 364mm	MOLLA 480mm
SENZA ACCESSORI			
5	1 molla 480		35
5,5	1 molla 480		90
6	1 molla 364 1 molla 480	31	15
6,5	2 molle 480		5/5
7	2 molle 480		35/35
CON ACCESSORI*			
5	1 molla 480		100
5,5	1 molla 364 1 molla 480	52	138
6	2 molle 480		20/20
6,5	2 molle 480		65/65
7	**		

* Uno o più di questi accessori: cupolino superiore, lampeggianti EVA.L, SC.RES, VE.RAST, VE.AM.
** La lunghezza 7 m è possibile solo senza l'installazione di accessori.

FISSAGGIO DELL'ASTA

FIG.6

Eventuali accessori per l'asta (profili di protezione, luci, bordo sensibile, rastrelliera, ecc.) vanno installati prima di fissare l'asta, consultate le istruzioni specifiche.

Successivamente fissare l'asta alla piastra P utilizzando la staffa S e le 6 viti con relative rondelle, utilizzando anche la piastrina T.

Applicare il carter di copertura in plastica C.

PREDISPOSIZIONE BARRIERA DESTRA-SINISTRA

FIG.7-8

Nel caso si renda necessario è possibile modificare una barriera destra in sinistra (o viceversa).

Procedere come segue:

- scaricare completamente le molle, svitandole, e sganciarle dalla leva di ancoraggio "L" (fig.8)
- togliere le viti D1 e D2 e fissare l'asta di rinvio A nella posizione opposta sulla leva V.
- rimuovere e fissare specularmente la leva di rinvio R.
- fissare le molle sulla leva di ancoraggio "L".
- in Fig. 8 sono evidenziate le differenti posizioni dei componenti tra una barriera destra e una sinistra.
- **nella centrale di comando invertire i collegamenti motore e i finecorsa SWC (finecorsa chiusura) e SWC-R (finecorsa rallentamento chiusura).**

MANOVRA MANUALE DI EMERGENZA

FIG.9

In caso di assenza di alimentazione di rete o di funzionamento anomalo, è possibile sbloccare l'asta e manovrarla

manualmente:

- Inserire la chiave personalizzata nella leva di sblocco e ruotarla in senso orario.
- Ruotare la leva di sblocco in senso orario fino a sbloccare l'asta, in modo da renderla manovrabile manualmente.
- Per ripristinare il funzionamento automatico, ruotare la leva in senso antiorario fino al blocco della stessa, ripristinando la posizione iniziale.

EQUILIBRATURA

FIG.10

Per un buon funzionamento della barriera è fondamentale che l'asta sia opportunamente equilibrata dall'azione della molla concorrente.

Per verificare ciò agire come segue.

- Sbloccare meccanicamente la barriera tramite la chiave di sblocco.
- L'asta correttamente bilanciata deve portarsi a circa 45° da qualsiasi punto venga rilasciata
 - se tende ad aprire diminuire la tensione delle molle
 - se tende a chiudere aumentare la tensione delle molle
 La tensione delle molle può essere regolata, avvitando (rotazione antioraria) o svitando (rotazione oraria) manualmente le molle stesse. Una volta regolata la tensione della molla, bloccarla portando il dado "D" in battuta sul tappo T.
- In tabella 1 nella colonna "tensionamento indicativo" sono riportate delle misure (espresse in millimetri). Queste misure vanno sommate alla lunghezza della molla a riposo per ottenere un valore di tensionamento vicino a quello ottimale.

Ad esempio:

Nel caso di una asta da 5,5m con accessori installati, la molla da 364mm dovrà essere tensionata fino ad una lunghezza di 416mm (364+52) mentre la molla da 480mm dovrà essere tensionata ad una lunghezza di 618mm (480+138).

Quando si utilizzano due molle da 480mm il tensionamento tra le due molle deve essere identico.

MOVIMENTI E TEMPI DI LAVORO

Durante la manovra di apertura Fig. 11:

Partendo dal punto di chiusura "C" la sbarra inizia la manovra di apertura ed arriva fino al punto "SWO-R" di intervento del finecorsa di apertura con una velocità impostabile dalla centrale di comando.

La sbarra percorre lo spazio restante (evidenziato in Fig.11) a velocità ridotta per un tempo definito dalla centrale di comando.

La sbarra arriva quindi al punto A completando il movimento di apertura.

Durante la manovra di chiusura Fig. 12:

La sbarra parte dal punto di apertura "A" ed arriva fino al punto "SWC-R" di intervento del finecorsa di rallentamento con una velocità impostabile dalla centrale di comando.

Dall'intervento del finecorsa di rallentamento inizia il ciclo di frenatura che si conclude esclusivamente con l'intervento del finecorsa di chiusura nel punto "C".

La centrale di comando verifica l'avvenuta commutazione del finecorsa "SWC" ed è in grado di compensare automaticamente eventuali variazioni dovute ad esempio a differenti condizioni climatiche.

L'angolo di frenatura evidenziato in Fig.12 è fisso e corrisponde a circa 25°.

Le regolazioni delle camme finecorsa, dei trimmer e dei dip-switch devono essere effettuate facendo riferimento a questi principi di funzionamento.

REGOLAZIONE CAMME FINECORSA

FIG.13

La regolazione delle camme finecorsa consentono:

Camma O

Anticipare o ritardare l'inizio della fase di rallentamento in apertura (Fig.12 - punto "SWO-R").

Camma C

Regolare con precisione il punto di arresto in chiusura (Fig.13 - punto "C").

Nota: La camma C prima di attivare il finecorsa di chiusura, dà inizio alla fase di rallentamento attivando il finecorsa (Fig.13 - punto "SWC-R").

Regolare le camme, facendo riferimento alla Fig.13:

- Allentare la vite V di fissaggio della camma.
- Portare la camma di apertura o chiusura nella posizione desiderata.
- Fissare a vite V di fissaggio della camma.

REGOLAZIONE FERMI MECCANICI

FIG.14

Il movimento inerziale dell'asta successivo all'arresto del motore viene bloccato utilizzando i fermi meccanici regolabili. Dopo aver regolato la camma finecorsa di apertura/chiusura, portare il rispettivo fermo meccanico di chiusura in battuta sulla leva.

Facendo riferimento alla Fig.14:

- Allentare le viti V1 e V2 di blocco.
- Avvitare/svitare i fermi meccanici F1 e F2 fino ad ottenere la posizione di intervento desiderata.
- Fissare le viti V1 e V2.

Nel caso di inversione del verso di apertura è necessario invertire la posizione dei fermi.

SCHEMA IMPIANTO ELETTRICO

FIG.15

Rappresenta un esempio di installazione della barriera con alcuni dei principali accessori.

LEGENDA

- 1 Centrale di comando CP.EVA
- 2 Fotocellula ricevitore
- 3 Fotocellula trasmettitore
- 4 Batterie di emergenza installabili all'interno della scatola centrale di comando
- 5 Scheda lampeggiante EVA.LAMP
- 6 Consta pneumatica SC.RES
- 7 Circuito SC.E di interfaccia SC.RES/CP.EVA

Per l'installazione ed il collegamento dei vari accessori consultare le istruzioni specifiche.

ATTENZIONE

La polizza RC prodotti, che risponde di eventuali danni a cose o persone causati da difetti di fabbricazione, richiede la conformità dell'impianto alle normative vigenti e l'utilizzo di accessori originali Benincà.

EC Declaration of Conformity
(Directive 2004/108/EC(EMC); 2006/95/EC (LVD)

:Manufacturer

Automatismi Benincà SpA.

Address:

Via Capitello, 45 - 36066 Sandrigo (VI) – Italy

It is hereby stated that the product

operator for road gates

EVA.7.

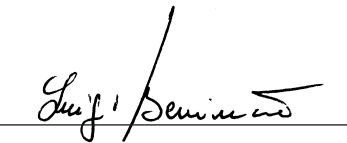
is compliant with provisions set forth in the following EC Directives:

- **DIRECTIVE 2004/108/EC OF THE EUROPEAN PARLIAMENT AND OF THE COUNCIL** of 15 December 2004, on the harmonisation of the laws of Member States relating to electromagnetic compatibility and which cancels Directive 89/336/EEC, according to the following harmonised regulations: EN 61000-6-2:2005, EN 61000-6-3:2007.
- **DIRECTIVE 2006/95/EC OF THE EUROPEAN PARLIAMENT AND OF THE COUNCIL** of 12 December 2006, on the harmonisation of the laws of Member States relating to electrical equipment designed for use with certain voltage limits, according to the following harmonised regulations: EN 60335-1:2002 + A1:2004 + A11:2004 + A12:2006 + A2:2006 + A13:2008; EN 60335-2-103:2003.
- **DIRECTIVE 2006/42/EC OF THE EUROPEAN PARLIAMENT AND OF THE COUNCIL** of 17 May 2006, on machinery, which amends Directive 95/16/EC, and complies with the requisites for the “partly completed machinery (almost machinery)” set forth in the EN13241-1:2003 regulation.

- Moreover, **Automatismi Benincà SpA** declares that the pertaining technical documentation has been drawn up in compliance with Attachment VII B of the 2006/42/ EC Directive and that the following requirements have been complied with: 1.1.1 - 1.1.2 - 1.1.3 - 1.1.5 - 1.2.1 - 1.2.3 - 1.2.6 - 1.3.1 - 1.3.2 - 1.3.3 - 1.3.4 - 1.3.7 - 1.3.9 - 1.5.1 - 1.5.2 - 1.5.4 - 1.5.5 - 1.5.6 - 1.5.7 - 1.5.8 - 1.5.10 - 1.5.11 - 1.5.13 - 1.6.1 - 1.6.2 - 1.6.4 - 1.7.2 - 1.7.4 - 1.7.4.1 - 1.7.4.2 - 1.7.4.3.
- The manufacturer undertakes that information on the “partly completed machinery” will be sent to domestic authorities. Transmission ways are also included in the undertaking, and the Manufacturer’s intellectual property rights of the “almost machinery” are respected.
- It is highlighted that commissioning of the “partly completed machinery” shall not be provided until the final machinery, in which it should be incorporated, is declared compliant, if applicable, with provisions set forth in the Directive 2006/42/EC on Machinery.
- Moreover, the product, as applicable, is compliant with the following regulations:
EN 12445:2002, EN 12453:2002, EN 12978:2003.

..Benincà Luigi, Legal Officer

..Sandrigo, 06/06/2012



WARNING

The product shall not be used for purposes or in ways other than those for which the product is intended for and as described in this manual. Incorrect uses can damage the product and cause injuries and damages.

The company shall not be deemed responsible for the non-compliance with a good manufacture technique of gates as well as for any deformation, which might occur during use.

Keep this manual for further use.

Qualified personnel, in compliance with regulations in force, shall install the system.

Packaging must be kept out of reach of children, as it can be hazardous. For disposal, packaging must be divided the various types of waste (e.g. carton board, polystyrene) in compliance with regulations in force.

The installer must supply all information on the automatic, manual and emergency operation of the automatic system and supply the end user with instructions for use.



An omnipolar switch/section switch with remote contact opening equal to, or higher than 3mm must be provided on the power supply mains.. Make sure that before wiring an adequate differential switch and an overcurrent protection is provided.

Pursuant to safety regulations in force, some types of installation require that the gate connection be earthed.

During installation, maintenance and repair, cut off power supply before accessing to live parts.

Descriptions and figures in this manual are not binding. While leaving the essential characteristics of the product unchanged, the manufacturer reserves the right to modify the same under the technical, design or commercial point of view without necessarily update this manual.

INTRODUCTION

Thank you for choosing our **EVA 7** road gate.

All items included in Benincà's wide product range stem from twenty year of our experience in the sector of automatic systems, always striving to find new materials and advanced technologies.

For this reason, nowadays we are able to offer you extremely reliable products that, thanks to their power, efficiency and long-lasting features, entirely meet the end user's requirements.

All our products are covered by a guarantee.

Furthermore, an R.C. insurance policy signed with a primary insurance company, covers any injuries or damages caused by manufacturing faults.

GENERAL INFORMATION

Of rugged construction, with an innovative and pleasant design, the road barriers EVA are suited for intensive use thanks to their 24VDC motor. This system is very easy to install and adjust.

Equipped with an easy-to-use manual release, the barrier is preset to assemble buffer batteries to allow its operation in the event of power failure.

The arm in paint aluminium allows for the housing of any accessories, as well as forewarning and safety devices. In the event the arm hits an obstacle, an amperometric sensor causes the movement reversion immediately.

The control unit is placed on the upper side of the barrier to facilitate wire connections.

SPECIFICATION	EVA 7
Power supply	230Vac 50Hz
Motor power supply	24Vdc
Power drawn	310 W
Current absorption	1.6 A
Torque	285 Nm
Jogging	uso intensivo
Protection class	IP 44
Operating temperature	-20°C / +50°C
Noise	<70 dB
Lubrication	Agip GR MU EP/2
Weight	105kg

OPENING SPEED			
Length of Beam	Motor power supply	Opening Time (s)	Closing Time (s)
5m	26 Vdc	3	4
from 5 to 6 m	23 Vdc	4	5
from 5 to 7 m	18 Vdc	5	6

The opening time of the road barrier changes according to the supply voltage selected on the transformer of the control unit. Times shown include braking.

WARNING:

Keep to the voltage values shown for the various lengths of the beam. Too high voltage may damage the system as they cause excessive speed.

DIMENSIONS

FIG.1

Overall dimensions are expressed in mm.

The road barrier length ranges from 5m to 7m maximum.

As about 30cm are required to fix the road barrier, a useful opening of passage, ranging from 2.70m to 6.70m, will be available, as shown in Fig.1

Optional accessories can be fitted onto be barrier (photo-cells, selector, etc.). For assembly, apply the special covers supplied (Ref. A).

RIGHT/LEFT-HAND OPENING OF THE BARRIER

FIG.2

A right-hand opening road barrier is a system which, seen from the door side, closes the right-hand side of the passage. The left-hand opening is in the opposite way. The EVA 7 road barrier is normally supplied as right-hand opening road barrier (EVA7-DX). In any case, with a few, simple operations, the opening side can be changed (EVA7-SX). The procedure is described in paragraph "Presetting of right-left hand opening of the barrier".

OPENING

FIG.3

The access to the electric and mechanical components of the road barrier is protected by a lock with customized key. Proceed as follows:

- 1 loosen the two nuts D
- 2 introduce the key in the lock on the side of the door and turn it anti-clockwise
- 3 lift the front cover
- 4 remove the cover

By removing the front door it is now possible to reach both the control unit, that is placed under the cover, and the mechanical parts of the road barrier.

INSTALLATION OF THE FOUNDATION PLATE VE.P650 (OPTIONAL)

FIG.4

After preparing the cable laying (mains power supply, accessories, etc.), place the foundation plate keeping to dimensions indicated.

Brackets to be cemented are supplied with the system (ref. S). The brackets must be fitted to the foundation plate by means of 4 screws M12x50 (ref. V).

Check that the foundation plate is perfectly flat (ref. L), then fix the road barrier by means of nuts D and corresponding washers R.

SELECTION OF BALANCING SPRINGS AND ACCESSORIES

FIG.5

Before tensioning the spring, the type of spring to be used must be chosen.

Two types of springs can be selected, which are different in length: a short spring (364mm - EVA.KM)) and a long one (480 mm - standard).

In Table , see the type of springs required according to the length of the beam and the use of accessories.

2 springs, 480mm long, which can be used in most types of installations, are factory supplied.

A 360mm long spring is not supplied with the system and it will be therefore necessary to buy it.

The table hereunder shows the indicative tensioning value (expressed in mm); for a correct balancing of the road beam,

see section “Balancing”.

TABLE 1			
BEAM LENGTH (m)	SPRINGS TO BE USED	INDICATIVE TENSIONING (mm)	
		SPRING 364mm	SPRING 480mm
WITHOUT ACCESSORIES			
5	1 spring, 480		35
5,5	1 spring, 480		90
6	1 spring, 364 1 spring, 480	31	15
6,5	2 springs, 480		5/5
7	2 springs, 480		35/35
WITH ACCESSORIES*			
5	1 spring, 480		100
5,5	1 spring, 364 1 spring, 480	52	138
6	2 springs, 480		20/20
6,5	2 springs, 480		65/65
7	**		

* One or more of these accessories: upper cover, flashing lights EVA.L, SC.RES, VE.RAST, VE.AM.
** A 7 m long beam can be used only without accessories.

HOW TO FIX THE BEAM

FIG.6

Any accessories for the beam (protection edges, lights, pneumatic safety edges, rack, etc.) are installed before fitting the beam. See relevant instructions.

Fit the beam to plate P by using bracket S and both the 6 screws with the corresponding washers, and plate T.

Apply the removable plastic cover C.

PREPARATION OF A RIGHT-HAND OR LEFT-HAND ROAD BARRIER

FIG.7-8

If it is necessary to modify the opening direction of the road barrier from right-hand to left-hand, or viceversa, proceed as follows:

- totally unload the springs by loosening them and unhook them from the anchoring lever “L” (fig. 8)
- remove screws D1 and D2 and fix the extension rod A in the opposite position, on lever V.
- remove and fix the extension lever R in the opposite position.
- fix the springs onto the anchoring lever “L” .
- Fig. 8 shows the different positions of the components shows the differences between a right-hand road barrier and a left-hand one.
- **in the control unit, invert the wires of motor, as well as SWC limit switch (closing limit switch) and SWC-R limit switch (closure braking limit switch).**

EMERGENCY MANUAL OPERATION

FIG.9

Should a power failure occur or in the event of faults in the system, the beam can be released and moved by hand:

- Introduce the customized key in the release lever and turn it clockwise.
- Turn the release lever clockwise until the beam is released

and it can be opened and closed by hand.

- To reset the automatic operation, turn the lever anti-clockwise until the beam is released. Reset the initial position.

BALANCING

FIG.10

For a good operation of the road barrier, the beam must be suitably balanced by the spring.

To check the correct balancing, proceed as follows:

- Mechanically release the road barrier through the release key.
- The road beam, correctly balanced at approx. 45° , should remain still in any position:
 - if it tends to open, reduce the spring tension
 - if it tends to close, increase the spring tension

The spring tension can be adjusted by tightening (anti-clockwise rotation) or loosening (clockwise rotation) the spring by hand. Once the spring tension is adjusted, lock it by moving the nut “D” in contact with cap T.

- In table 1 of the “indicative tensioning” column, measures (expressed in millimeters) are shown. To obtain a tensioning value near to optimal, these measures must be added to the spring length in rest position.

For example:

In the event of a road beam 5.5m long, with installed accessories, the 364mm spring should be tensioned until a length of 416mm (364+52), while the 480mm spring should be tensioned at a length of 618mm (480+138).

When two 480mm springs are used, the tensioning value of the two springs must be the same.

MOVEMENTS AND OPERATING TIME

During opening as per Fig. 11:

Starting from the closing position “C”, the beam starts its opening until it reaches the “SWO-R” point, where the opening limit switch triggers. The opening speed can be adjusted through the control unit.

The beam moves for the remaining space (as shown in Fig.11) at a reduced speed, for a time preset by the control unit.

Therefore, the barrier reaches point A, by completing the opening movement.

During closure, as per Fig. 12:

The beam starts moving from the opening point “A” and stops at “SWC-R “ point, when the braking limit switch triggers. The closing speed can be preset through the control unit.

After activation of the braking limit switch, the braking cycle starts, ending only when the closing limit switch “C” triggers.

The control unit checks the activation of the “SWC” limit switch and it is able to automatically offset any changes due to different weather conditions, for example.

The braking angle shown in Fig.12 is fixed at around 25°.

Adjustments of the limit switch cams, trimmers and dip-switches should be carried out by referring to these operating principles.

ADJUSTMENT OF LIMIT SWITCH CAMS

FIG.13

The adjustment of the limit switch cams allow for the following:

Cam O

To advance or delay the starting of braking in the opening phase (Fig.12 - “SWO-R” point).

Cam C

To previously adjust the stop point in the closing phase (Fig.13 - "C" point).

Note: before activating the closing limit switch, the cam C starts braking by triggering the limit switch (Fig.13 - point "SWC-R").

Adjust cams by referring to Fig.13:

- Loosen screw V of cam fitting.
- Move the opening or closing cam in the desired position.
- Tighten the fitting screw V of the cam.

HOW TO ADJUST THE MECHANICAL STOPPERS

FIG.14

After the motor stop, the inertial movement of the beam is blocked thanks to adjustable mechanical stoppers.

After adjusting the opening/closing limit switch cam, move the related closing mechanical stopper against the lever.

By taking Fig.14 as a reference:

- Loosen locking screws V1 and V2.
- Tighten/loosen the mechanical stoppers F1 and F2 until the desired activation position is obtained.
- Fix screws V1 and V2.

Should an opening direction reversion is required, the position of the stoppers must be inverted.

WIRE DIAGRAM

FIG.15

This figure shows an installation example of road barrier with its main accessories.

KEY

- 1 CP.EVA control unit
- 2 Receiver photocell
- 3 Transmitter photocell
- 4 Emergency batteries that can be installed inside the container of the control unit
- 5 EVA:LAMP flashing light card
- 6 SC.RES pneumatic safety edge
- 7 SC.E circuit of interface SC.RES/CP.EVA

To install and connect the various accessories, see related instructions.

WARNING

The RC product insurance policy, which covers any injuries or damages to objects caused by manufacturing defects, requires the use of Benincà's original accessories.

EG-Konformitätserklärung

Erklärung gemäß Richtlinie 2004/108/CE(EMV); 2006/95/CE(LVD)

Hersteller:

Automatismi Benincà SpA

Adresse:

Via Capitello, 45 - 36066 Sandrigo (VI) - Italien

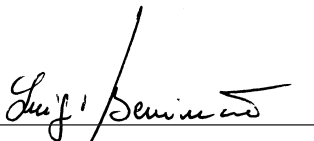
Erklärt, dass das Produkt:

**Wir erklären, dass: Antriebe für Straßensperren Modell
EVA.7**

folgenden EG-Richtlinien entspricht:

- **RICHTLINIE 2004/108/EG DES EUROPÄISCHEN PARLAMENTS UND DES RATES** vom 15. Dezember 2004 zur Angleichung der Rechtsvorschriften der Mitgliedstaaten über die elektromagnetische Verträglichkeit und zur Aufhebung der Richtlinie 89/336/EWG, gemäß nachstehenden Normen: EN 61000-6-2:2005, EN 61000-6-3:2007.
- **RICHTLINIE 2006/95/EG DES EUROPÄISCHEN PARLAMENTS UND DES RATES** vom 12. Dezember 2006 zur Angleichung der Rechtsvorschriften der Mitgliedstaaten betreffend elektrische Betriebsmittel zur Verwendung innerhalb bestimmter Spannungsgrenzen, gemäß nachstehenden Normen: EN 60335-1:2002 + A1:2004 + A11:2004 + A12:2006 + A2:2006 + A13:2008; EN 60335-2-103:2003.
- **RICHTLINIE 2006/42/EG DES EUROPÄISCHEN PARLAMENTS UND DES RATES** vom 17. Mai 2006 über Maschinen, zur Aufhebung der Richtlinie 95/16/EG, gemäß Anforderungen für „unvollständige Maschinen“ und nachstehender Norm: EN13241-1:2003.
 - **Automatismi Benincà SpA** erklärt, dass die technischen Unterlagen gemäß Anhang VII Teil B der Richtlinie 2006/42/EG erstellt wurden und dass das Produkt folgenden Anforderungen entspricht: 1.1.1 - 1.1.2 - 1.1.3 - 1.1.5 - 1.2.1 - 1.2.3 - 1.2.6 - 1.3.1 - 1.3.2 - 1.3.3 - 1.3.4 - 1.3.7 - 1.3.9 - 1.5.1 - 1.5.2 - 1.5.4 - 1.5.5 - 1.5.6 - 1.5.7 - 1.5.8 - 1.5.10 - 1.5.11 - 1.5.13 - 1.6.1 - 1.6.2 - 1.6.4 - 1.7.2 - 1.7.4 - 1.7.4.1 - 1.7.4.2 - 1.7.4.3.
 - Der Hersteller verpflichtet sich die Informationen zu der „unvollständigen Maschine“ einzelstaatlichen Stellen auf begründetes Verlangen zu übermitteln. Durch die Übermittlung bleibt das intellektuelle Eigentum des Herstellers der „unvollständigen Maschine“ unberührt.
 - Diese „unvollständige Maschine“ darf erst dann in Betrieb genommen werden, wenn gegebenenfalls festgestellt wurde, dass die Maschine, in die die unvollständige Maschine eingebaut werden soll, den Bestimmungen der Maschinenrichtlinie 2006/42/EG entspricht.
 - Das Produkt entspricht außerdem, falls zutreffend, folgenden Normen:
EN 12445:2002, EN 12453:2002, EN 12978:2003.

Benincà Luigi, Rechtsvertreter
Sandrigo, 06/06/2012.



HINWEISE

Das Produkt darf nicht für andere Zwecke oder auf andere Weise verwendet werden, als in der vorliegenden Anleitung beschrieben. Ein ungeeigneter Gebrauch kann das Produkt beschädigen und eine Gefahr für Personen und Sachen darstellen.

Wir übernehmen keinerlei Haftung für Schäden, die sich aus einer unsachgerechten Montage der Tore und aus daraus folgenden Verformungen ergeben können.

Bewahren Sie dieses Handbuch für Nachschlagzwecke auf.

Die Installation darf nur von qualifizierten Fachleuten laut den geltenden Vorschriften vorgenommen werden.

Das Verpackungsmaterial fern von Kindern halten, da es eine potentielle Gefahr darstellt. Das Verpackungsmaterial nicht ins Freie werfen, sondern je nach Sorte (z.B. Pappe, Polystyrol) und laut den örtlich geltenden Vorschriften entsorgen.

Der Installateur hat dem Benutzer alle Informationen über den automatischen, manuellen Betrieb sowie den Not-Betrieb der Automatik zusammen mit der Bedienungsanleitung zu liefern.



Das Stromnetz muss mit einem allpoligen Schalter bzw. Trennschalter ausgestattet sein, dessen Kontakte einen Öffnungsabstand gleich oder größer als 3 aufweisen.

Kontrollieren, ob der elektrischen Anlage ein geeigneter Differentialschalter und ein Überspannungsschutzschalter vorgeschaltet sind.

Einige Installationstypologien verlangen den Anschluss des Flügels an eine Erdungsanlage laut den geltenden Sicherheitsnormen.

Während der Installation, der Wartung und der Reparatur, die Anlage stromlos machen bevor an den elektrischen Teilen gearbeitet wird.

Die in diesem Handbuch enthaltenen Beschreibungen und Abbildungen sind nicht verbindlich. Ausgenommen der Haupteigenschaften des Produkts, behält sich der Hersteller das Recht vor eventuelle technische, konstruktive oder kommerzielle Änderungen vorzunehmen ohne dass er vorliegende Veröffentlichung auf den letzten Stand bringen muss.

EINLEITUNG

Wir danken Ihnen dafür, daß Sie sich für die **EVA 7** Straßensperre entschieden haben.

Alle Artikel der breiten Produktpalette von Benincà sind das Ergebnis einer zwanzigjährigen Erfahrung auf dem Gebiet der Automationen und der ständigen Forschung nach neuen Materialien und den neusten Technologien.

Daher sind wir in der Lage äußerst zuverlässige Produkte anzubieten, die durch ihre Leistung, Funktionstüchtigkeit und Lebensdauer allen Erfordernissen des Endkunden nachkommen können.

Alle unsere Produkte sind durch eine Garantie gedeckt. Zudem deckt eine Haftpflichtversicherung, die mit einer wichtigen Versicherungsgesellschaft abgeschlossen worden ist, eventuelle Schäden oder Unfälle die sich aus Produktionsmängeln ergeben sollten.

ALLGEMEINE INFORMATIONEN

Die Straßenschranken EVA sind robust und gleichzeitig innovativ und schön im Design und eignen sich, dank dem Motor zu 25 Vdc, einem intensiven Gebrauch. Sie sind leicht zu installieren und einzustellen.

Die manuelle Entriegelung ist einfach und intuitiv und es besteht die Möglichkeit Pufferbatterien zu montieren, die es gestatten die Schranke auch bei Stromausfall zu betreiben.

Der Schrankenarm aus lackiertem Aluminium ist vorbereitet, um das Zubehör sowie die Signal- und Sicherheitsvorrichtungen, zu montieren. Wenn der Schrankenarm ein Hindernis berührt, kehrt ein Stromsensor die Bewegungsrichtung unverzüglich um.

Die Steuereinheit ist am oberen Teil der Schranke montiert, was die elektrischen Anschlüsse erleichtert.

TECHNISCHE DATEN	EVA 7
Speisung	230Vac 50Hz
Motorenspannung	24Vdc
Leistungsaufnahme	310 W
Stromaufnahme	1.6 A
Drehmoment	285 Nm
Intermittierender Betrieb	uso intensivo
Schutzklasse	IP 44
Betriebstemperatur	-20°C / +50°C
Geräuschpegel	<70 dB
Schmierung	Agip GR MU EP/2
Gewicht	105kg

ÖFFNUNGSGESCHWINDIGKEIT

Schrankenarmlänge	Motorenspannung	Öffnungszeit (s)	Schließzeit (s)
5m	26 Vdc	3	4
von 5 bis 6 m	23 Vdc	4	5
von 5 bis 7 m	18 Vdc	5	6

Die Öffnungsgeschwindigkeit der Schranke ist von der Speisespannung abhängig, die am Trafo der Steuereinheit eingestellt wird. Die angegebenen Zeiten berücksichtigen Verzögerungen.

WICHTIG:

Spannungswerte für die unterschiedlichen Schrankenarmlängen beachten. Zu hohe Spannungswerte haben eine zu hohe Geschwindigkeit zur Folge und können die Automatik beschädigen.

GRÖSSE

ABB.1

Außenmaße in mm.

Die Schrankenarmlänge beträgt mindestens 5 m und maximal 7 m.

Da zur Befestigung des Arms an der Schranke 30 cm benötigt werden, beträgt die nützliche Länge 4,70 m bis 6,70 m, wie in Abb. 1 gezeigt.

Die Schranke ist zudem zur Montage von anderen, auf Wunsch erhältlichen Zubehörteilen (Fotozelle, Wahlschalter usw.) vorbereitet. Diese Verbindungsstellen werden, falls nicht verwendet, mit den mitgelieferten Abdeckungen (Ref. A) verschlossen.

RECHTS-/LINKSSEITIGE SCHRANKE

ABB.2

Eine rechtsseitige Schranke versperrt den Zugang auf der rechten Seite, von der Tür aus gesehen, und eine linksseitige Schranke umkehrt. Die Schranke EVA 7 wird in der Regel als rechtsseitige Schranke (EVA7-DX) geliefert, kann aber auf einfache Weise zu einer linksseitigen Schranke (EVA7-SX) umgebaut werden. Die Anweisungen dazu sind dem Paragraphen „Vorbereitung der rechtsseitigen/linksseitigen Schranke“ zu entnehmen.

ÖFFNEN

ABB.3

Der Zugang zu den elektrischen und mechanischen Teilen der Schranke, ist durch ein Schloss mit entsprechendem Schlüssel blockiert. Folgendermaßen vorgehen:

- 1 Die beiden Muttern D abschrauben
- 2 Den Schlüssel in das Schloss an der Türseite stecken und gegen den Uhrzeigersinn drehen
- 3 Das Frontteil des Deckels heben
- 4 Den Deckel abziehen

Nun ist der Zugang zur Steuereinheit frei, die sich unterhalb des Deckels befindet. Die mechanischen Teile der Schranken können durch das Abnehmen der Frontklappe freigesetzt werden.

VERLEGEN DER FUNDAMENTPLATTE VE.P650 (OPTION)

ABB.4

Nachdem die Kabelverlegung vorbereitet worden ist (Stromversorgung, Zubehör usw.), die Fundamentplatte laut den angegebenen Maßen positionieren.

Die mitgelieferten Bügel mit den 4 Schrauben M12x50 (Ref. V) an die Fundamentplatte befestigen und mit Beton verankern (Ref. S).

Sicherstellen, dass die Fundamentplatte einwandfrei ausgerichtet ist (Ref.L) und die Schranke mit den Muttern D und den Unterlegscheiben R befestigen.

WAHL DER GEWICHTSAUSGLEICHSFEDER UND VERWENDBARES ZUBEHÖR

ABB.5

Bevor die Feder gespannt wird, muss die geeignete Feder gewählt werden.

Es stehen zwei Federtypen zur Verfügung, die sich durch ihre Länge unterscheiden: eine kurze Feder (364 mm - EVA.KM) und eine lange Feder (480 mm - standard).

Bitte entnehmen Sie aus der Tabelle 1 den richtigen Federtyp je nach Schrankenarmlänge und den evtl. montierten Zubehörteilen.

Werkseitig werden zwei 480 mm lange Federn montiert,

die für die meisten Installationstypologien geeignet sind.

Sollte jedoch eine 364 mm lange Feder erforderlich sein, muss diese separat bestellt werden, da sie nicht mitgeliefert wird.

Der in der Tabelle angegebene Spannungswert ist als Richtwert (in mm) zu verstehen. Um das Schrankengewicht richtig auszugleichen, siehe Paragraph „Auswuchten“.

TABELLE 1			
SCHRANKEN- ARMLÄNGE (m)	ERFORDER- LICHE FEDER	SPANNEN - RICHTWERT(mm)	
		FEDER 364mm	FEDER 480mm
OHNE ZUBEHÖR			
5	1 Feder 480		35
5,5	1 Feder 480		90
6	1 Feder 364 1 Feder 480	31	15
6,5	2 Federn 480		5/5
7	2 Federn 480		35/35
MIT ZUBEHÖR*			
5	1 Feder 480		100
5,5	1 Feder 364 1 Feder 480	52	138
6	2 Federn 480		20/20
6,5	2 Federn 480		65/65
7	**		

*Ein oder mehrere nachfolgender Zubehöerteile: obere Haube, Blinkleuchte EVA L, SC.RES, VE.RAST, VE.AM.
** Die Länge von 7 m kann nur ohne Zubehör installiert werden.

BEFESTIGUNG DES SCHRANKENARMS

ABB.6

Das gewünschte Zubehör (Schutzprofile, Leuchten, Näherungsflanke, Abhängung usw.) muss vor der Befestigung des Schrankarms montiert werden. Siehe entsprechende Anweisungen.

Danach wird der Schrankarm an die Platte P mit dem Bügel S und den 6 Schrauben mit Unterlegscheiben und dem Plättchen T befestigt.

Die beiden Kunststoffabdeckungen C anbringen.

SCHRANKE VORBEREITEN RECHTS-LINKS

ABB.7-8

Falls erforderlich, kann die rechtsseitige Schranke in eine linksseitige Schranke geändert werden (und umgekehrt).

Folgendermaßen vorgehen:

- Die Feder vollständig durch Abschrauben entlasten und aus den Verankerungshebel „L“ herausnehmen (Abb. 8)
- Die Schrauben D1 und D2 abschrauben und den Zwischenstab A in der zum Hebel V entgegengesetzten Position befestigen.
- Den Zwischenhebel R entfernen und spiegelbildlich montieren.
- Die Federn am Verankerungshebel „L“ befestigen.
- Die Abb. 8 zeigt den Unterschied zwischen der rechtsseitigen und linksseitigen Schranke.
- **An der Steuereinheit die Anschlüsse des Motors und der Endschalter SWC (Endschalter für das Schließen)**

und SWC-R (Endschalter für die Geschwindigkeitsabnahme beim Schließen) umkehren.

MANUELLE NOTBEDIENUNG

ABB.9

Im Falle eines Stromausfalls oder einer Störung, kann der Schrankarm entriegelt und von Hand bewegt werden:

- Den personalisierten Schlüssel in den Entriegelungshebel stecken und gegen den Uhrzeigersinn drehen.
- Den Entriegelungshebel in den Uhrzeigersinn drehen bis der Schrankarm entriegelt und von Hand bewegt werden kann.
- Um den automatischen Betrieb wieder einzustellen, den Hebel gegen den Uhrzeigersinn drehen, bis er blockiert und die Ausgangsposition wieder erreicht ist.

AUSWUCHTEN

ABB.10

Für den einwandfreien Betrieb der Schranke ist es wichtig, dass der Schrankarm durch die Gegenkraft der Feder richtig ausgewuchtet ist.

Zur Kontrolle folgendermaßen vorgehen:

- Die Schranke über den Entriegelungsschlüssel mechanisch entriegeln.
- Ein richtig ausgewuchteter Schrankarm muss bei 45° stillstehen, unabhängig davon von welcher Position aus er freigelassen wird.
 - Falls er sich weiter öffnet, die Spannung der Feder verringern
 - Falls er sich weiter schließt, die Spannung der Feder erhöhen

Die Spannung der Feder kann durch Festschrauben (drehen gegen den Uhrzeigersinn) oder Lockern (drehen im Uhrzeigersinn) der Feder selbst von Hand eingestellt werden. Nachdem die Federspannung eingestellt worden ist, die Mutter „D“ bis zum Anschlag am Verschluss T festziehen, um die Feder zu blockieren.

- In der Tabelle 1 sind in der Spalte „Spannen – Richtwerte“ die Maße (in mm) angegeben. Die Maße müssen der Länge der Feder in ihrer Ruheposition hinzugerechnet werden, um sich dem optimalen Spannungswerte zu nähern.

Beispiel:

Bei einem 5,5 m langen Schrankarm mit Zubehör, muss die 364 mm lange Feder bis auf eine Länge von 416 mm (364+52) gespannt werden. Eine 480 mm lange Feder dagegen, muss bis auf eine Länge von 618 mm (480+138) gespannt werden.

Wenn zwei 480 mm lange Federn eingesetzt werden, müssen beide gleichermaßen gespannt sein.

BEWEGUNGEN UND BETRIEBSZEITEN

Die Schranke wird folgendermaßen geöffnet (Abb. 11):

Von der geschlossenen Position „C“ beginnt die Schranke die Öffnungsbewegung bis sie den Punkt „SWO-R“ erreicht, an dem der Endschalter der Öffnung einschaltet und die Geschwindigkeit durch die Steuereinheit verlangsamt wird.

Der Schrankarm bewegt sich nun bei verringerter Geschwindigkeit, für die über die Steuereinheit eingestellte Zeit, bis zum Ende weiter (Abb. 11).

Wenn der Schrankarm den Punkt A erreicht, ist der Öffnungsvorgang beendet.

Die Schranke wird folgendermaßen geschlossen (Abb. 12):

Von der geöffneten Position „A“ beginnt die Schranke die Schließbewegung bis sie den Punkt „SWC-R“ erreicht, an

dem der Endschalter des Schließvorgangs einschaltet und die Geschwindigkeit durch die Steuereinheit verlangsamt wird.

Ab dem Moment wo der Endschalter einschaltet und die Geschwindigkeit verlangsamt wird, wird die Schranke gebremst bis der Endschalter in der geschlossenen Position – Punkt „C“ – einschaltet.

Die Steuereinheit prüft das Signal des Endschalters „SWC“ und kann eventuelle Unterschiede, die sich beispielsweise durch unterschiedliche klimatische Bedingungen ergeben können, automatisch ausgleichen.

Der Bremswinkel in Abb. 12 ist fest eingestellt und entspricht etwa 25°.

Die Nocken der Endschalter, der Trimmer und der Dip-Schalter müssen nach diesem Betriebsprinzip eingestellt werden.

EINSTELLEN DER ENDSCHALTERNOCKEN

ABB.13

Die Nockeneinstellung an den Endschaltern ermöglicht Folgendes:

Nocken O

Den Geschwindigkeitsabnahmebeginn beim Öffnen vorverstellen oder verzögern (Abb. 12 – Punkt „SWO-R“).

Nocken C

Die geschlossene Position genau einstellen (Abb. 13 – Punkt „C“).

Bemerkung: Bevor der Nocken C den Endschalter beim Schließen aktiviert, aktiviert er den Endschalter in Abb. 13 – Punkt „SWC-R“, um die Geschwindigkeit zu verlangsamen.

Die Nocken unter Bezugnahme auf Abb. 13 einstellen:

- Die Befestigungsschraube V des Nockens lockern.
- Den Nocken für Öffnen oder Schließen in die gewünschte Position bringen.
- Die Befestigungsschraube V des Nockens festziehen.

EINSTELLEN DER MECHANISCHEN FESTSTELLVORRICHTUNGEN

ABB.14

Die Trägheitsbewegung des Schrankenarms nach dem Anhalten des Motors, wird durch die einstellbaren Feststellvorrichtungen blockiert.

Nachdem der Endschalternocken für Öffnen/Schließen eingestellt wurde, die entsprechende mechanische Feststellvorrichtung für Schließen am Hebel anschlagen.

Unter Bezugnahme auf Abb. 14 folgendermaßen vorgehen:

- Befestigungsschrauben V1 und V2 lockern.
- Die mechanische Feststellvorrichtung F1 und F2 auf-/zuschrauben bis die gewünschte Auslöseposition erreicht ist.
- Schrauben V1 und V2 festziehen.

Falls die Öffnungsrichtung umgekehrt wird, muss auch die Position der Feststellvorrichtungen umgekehrt werden.

SCHALTPLAN

ABB.15

Beispiel zur Installation einer Schranke mit einigen der wichtigsten Zubehörteilen.

ERLÄUTERUNG

- 1 Steuereinheit CP.EVA
- 2 Fotozelle Empfänger
- 3 Fotozelle Sendegerät
- 4 Notfallbatterien – können im Inneren der Box der Steu-

reinheit installiert werden

5 Karte für Blinkleuchte EVA:LAMP

6 Pneumatisch betriebene Flanke SC.RES

7 Kreislauf SC.E der Schnittstelle SC.RES/CP.EVA.

Weitere Informationen zur Installation und zum Anschluss der verschiedenen Zubehörteile, sind in den entsprechenden Anweisungen enthalten.

ACHTUNG!

Die Haftpflichtversicherung die eventuelle Schäden oder Unfälle die sich aus Produktionsmängeln ergeben sollten, deckt, verlangt den Einsatz von Originalzubehörteilen von Benincà.

Déclaration CE de conformité

Déclaration conforme aux Directives 2004/108/CE(EMC); 2006/95/CE(LVD)

Fabricant:

Automatismi Benincà SpA

Adresse:

Via Capitello, 45 - 36066 Sandrigo (VI) - Italie

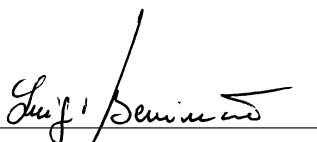
Déclare que le produit:

**l'automatisme pour barrières routières modèle
EVA.7.**

est conforme aux conditions requises par les Directives CE suivantes:

- **DIRECTIVE 2004/108/CE DU PARLEMENT EUROPÉEN ET DU CONSEIL** du 15 décembre 2004 concernant le rapprochement des législations des États membres relatives à la compatibilité électromagnétique et qui abroge la Directive 89/336/CEE, selon les suivantes normes harmonisées: EN 61000-6-2:2005, EN 61000-6-3:2007.
- **DIRECTIVE 2006/95/CE DU PARLEMENT EUROPÉEN ET DU CONSEIL** du 12 décembre 2006 concernant le rapprochement des législations des États membres relatives au matériel électrique destiné à être employé dans certaines limites de tension, selon les suivantes normes harmonisées: EN 60335-1:2002 + A1:2004 + A11:2004 + A12:2006 + A2:2006 + A13:2008; EN 60335-2-103:2003.
- **DIRECTIVE 2006/42/CE DU PARLEMENT EUROPÉEN ET DU CONSEIL** du 17 mai 2006 concernant les machines et qui modifie la Directive 95/16/CE, en respectant les conditions requises pour les "quasi-machines", selon la norme suivante: EN13241-1:2003.
 - **Automatismi Benincà SpA** déclare, en outre, que la documentation technique pertinente a été constituée conformément à l'annexe VII B de la Directive 2006/42/CE et que les conditions requises essentielles ci de suite ont été respectées: 1.1.1 - 1.1.2 - 1.1.3 - 1.1.5 - 1.2.1 - 1.2.3 - 1.2.6 - 1.3.1 - 1.3.2 - 1.3.3 - 1.3.4 - 1.3.7 - 1.3.9 - 1.5.1 - 1.5.2 - 1.5.4 - 1.5.5 - 1.5.6 - 1.5.7 - 1.5.8 - 1.5.10 - 1.5.11 - 1.5.13 - 1.6.1 - 1.6.2 - 1.6.4 - 1.7.2 - 1.7.4 - 1.7.4.1 - 1.7.4.2 - 1.7.4.3.
 - Le fabricant s'engage à transmettre aux autorités nationales, suite à une demande motivée, les informations concernant la "quasi-machine". Cet engagement comprend les modalités de transmission et reste sans préjudices pour les droits de propriété intellectuelle du fabricant sur la "quasi machine".
 - On communique que la "quasi-machine" ne doit pas être mise en service avant que la machine finale, dans laquelle elle doit être incorporée, ait été elle-même déclarée conforme, le cas échéant, aux dispositions de la Directive 2006/42/CE.
- En outre le produit, exclusivement en ce qui concerne les parties applicables, résulte conforme aux normes suivantes:
EN 12445:2002, EN 12453:2002, EN 12978:2003.

Benincà Luigi, Responsable Légal.
Sandrigo, 06/06/2012.



REGLES DE SECURITE'

Il est interdit d'utiliser ce produit pour l'utilisation du produit ou avec des finalités ou modalités non prévues par le présent manuel. Toute autre utilisation pourrait compromettre l'intégrité du produit et présenter un danger pour les personnes ou pour les biens.

Le fabricant décline toute responsabilité en cas d'utilisation impropre ou d'inobservation de la bonne technique dans la construction des portails, ainsi que de toute déformation qui pourrait avoir lieu lors de son utilisation. Toujours conserver la notice pour toute autre consultation future.

L'installation doit être faite uniquement par un personnel qualifié dans le respect total des normes en vigueur.

Tenir à l'écart des enfants tous les matériaux d'emballage car ils représentent une source potentielle de danger. Ne pas disperser les matériaux d'emballage dans l'environnement, mais trier selon les différentes typologies (i.e. carton, polystyrène) et les traiter selon les normes locales.

L'installateur doit fournir toutes les informations relatives au fonctionnement automatique, au déverrouillage d'urgence de l'automatisme, et livrer à l'utilisateur les modes d'emploi.



Prévoir sur le réseau de l'alimentation un interrupteur / sectionneur omnipolaire avec distance d'ouverture des contacts égale ou supérieure à 3 mm. Vérifier la présence en amont de l'installation électrique d'un interrupteur différentiel et d'une protection de surcourant adéquats.

Certains types d'installation requièrent le branchement du vantail à une installation de mise à terre satisfaisant les normes de sécurité e vigueur.

Avant toute intervention, d'installation, réparation et maintien, couper l'alimentation avant d'accéder aux parties électriques.

Les descriptions et les illustrations présentées dans ce manuel ne sont pas contraignantes. En laissant inaltérées les caractéristiques essentielles du produit, le fabricant se réserve le droit d'apporter toute modification à caractère technique, de construction ou commerciale sans s'engager à revoir la cette publication.

INTRODUCTION

Nous ne pouvons que féliciter d'avoir porté votre choix sur la barrière routière **EVA 7**.

Tous les articles de la vaste gamme de produits Benincà sont le fruit d'une expérience vicennale dans le secteur des automatismes et d'une recherche sans cesse de nouveaux matériaux et technologies de pointe.

Voilà pourquoi aujourd'hui nous sommes à même d'offrir des produits d'extrême fiabilité qui, grâce à leur puissance, efficacité et duré, répondent tout à fait aux exigences de l'utilisateur final.

Tous nos produits sont couverts par la garantie.

De plus, une police R. C. sur les produits stipulée avec une compagnie d'assurance de première importance, couvre d'éventuels dommages à personnes ou biens causés par des défauts de fabrication.

INFORMATIONS GENERALES

De fabrication robuste mais au design innovant et agréable, les barrières levantes EVA, grâce au moteur en 24 Vdc se prêtent à un usage intensif. L'installation et la mise à point sont faciles à réaliser.

Equippée d'un système de déblocage manuel très simple et intuitif, la barrière est prédisposée pour le montage de batteries-tampon qui en permettent le fonctionnement même en cas de panne électrique.

La tige en aluminium verni est prédisposée pour l'application de tous les accessoires de signalisation et de sécurité. Si la tige entre en contact avec un obstacle un senseur ampérométrique invertit immédiatement le mouvement.

La centrale de commande se trouve sur la partie supérieure de la barrière pour faciliter les branchements électriques.

INFORMATIONS TECHNIQUES	EVA 7
Alimentation	230Vac 50Hz
Alimentation moteur	24Vdc
Puissance absorbée	310 W
Absorption	1.6 A
Couple	285 Nm
Intermittence travail	uso intensivo
Degré de protection	IP 44
Temp. de fonctionnement	-20°C / +50°C
Bruit	<70 dB
Lubrification	Agip GR MU EP/2
Poids	105kg

VITESSE D'OUVERTURE			
Longueur de la lisse	Alimentation du moteur	Temps d'ouverture (s)	Temps de fermeture (s)
5m	26 Vdc	3	4
de 5 à 6 m	23 Vdc	4	5
de 5 à 7 m	18 Vdc	5	6

La vitesse d'ouverture de la barrière varie selon la tension d'alimentation sélectionnée sur le transformateur de la centrale de commande. Dans les temps indiqués les ralentissements sont compris.

IMPORTANT:

Respectez les valeurs de tension indiquées pour les différentes longueurs de la lisse. Des valeurs de tensions trop élevées, en provoquant des survitesses, peuvent endommager l'automatisme.

DIMENSIONS

FIG.1

Dimensions d'encombrement exprimées en mm.

La longueur de la lisse peut varier d'un minimum de 5m à un maximum de 7m.

Vu que 30cm environ sont nécessaires pour l'encrage de la lisse sur la barrière il en résulte que le passage utile varie de 24,70m à 6,70 comme illustré dans la Fig.1

Sur la lisse on a prévu les prédispositions pour les accessoires optionnels (photocellules, sélecteurs, etc.), appliquer les caches de couverture fournies en dotation (Réf. A).

BARRIERE DROITE/GAUCHE

FIG.2

On définit droite une barrière qui, vue du côté de la porte, va engager le passage sur le côté droit; inversement pour la barrière définie de gauche. La barrière EVA 7 normalement est fournie comme barrière droite (EVA7-DX), en tout cas avec quelques simples opérations on peut inverser le sens d'ouverture (EVA7-SX), la procédure est décrite dans le paragraphe «Prédisposition barrière droite-gauche».

OUVERTURE

FIG.3

L'accès aux parties électriques et mécaniques de la barrière est protégé par une fermeture avec serrure à clé personnalisée. Voilà ci dessous la procédure d'accès:

1 retirez les deux écrous D

2 insérez la clé dans la serrure sur le côté de la porte, et tournez-la dans le sens des aiguilles d'une montre

3 soulevez la partie frontale du couvercle

4 ôtez le couvercle

Maintenant vous pouvez accéder à la centrale de commande, qui se trouve sous le couvercle et aux parties mécaniques de la barrière, en déplaçant la petite porte frontale.

POSE DE LA PLAQUE D'ANCRAGE VE.P650 (OPTIONNEL)

FIG.4

Après avoir prédisposé le passage des câbles (alimentation secteur, accessoires, etc.), placez la plaque d'encrage en se référant aux cotes indiquées.

Dans l'équipement sont aussi fournies les brides à cimenter (réf. S) à fixer à la plaque d'encrage à l'aide de 4 vis M12x50 (réf. V).

Vérifiez que la plaque d'encrage soit parfaitement nivelée (réf. L), donc fixez la barrière à l'aide des écrous D et leurs rondelles R

CHOIX DES RESSORTS D'ÉQUILIBRAGE ET ACCESSOIRES UTILISABLES

FIG.5

Avant de procéder à la mise sous tension du ressort, il faut choisir le type de ressort à utiliser.

Il y a deux types de ressorts disponibles, avec longueurs différentes: une courte de 364mm (EVA.KM) et une longue de 480 mm (standard).

Choisissez dans la table 1 le type de ressorts nécessaires selon la longueur de la lisse et suivant la présence ou l'absence des différents accessoires.

D'usine on y installe 2 ressorts de 480mm, utilisables dans la plupart des typologies d'installation.

Au cas où un ressort de 360mm soit nécessaire il faut s'approvisionner à l'avance, car ceci n'est pas fourni en dotation.

La table ci dessous indique une valeur de mise sous tension indicative (exprimée en mm) pour l'équilibrage correct de la lisse, voir paragraphe «Equilibrage».

TABLE 1			
LONGUEUR DE LA LISSE (m)	RESSORTS A' UTILISER	MISE SOUS TENSION INDICATIVE (mm)	
		RESSORT 364mm	RESSORT 480mm
SANS ACCESSOIRES			
5	1 ressort 480		35
5,5	1 ressort 480		90
6	1 ressort 364 1 ressort 480	31	15
6,5	2 ressorts 480		5/5
7	2 ressorts 480		35/35
AVEC ACCESSOIRES *			
5	1 ressort 480		100
5,5	1 ressort 364 1 ressort 480	52	138
6	2 ressorts 480		20/20
6,5	2 ressorts 480		65/65
7	**		

* Un ou plusieurs de ces accessoires: pare-brise supérieur, clignotants EVA.L, SC.RES, VE.RAST, VE.AM.
** La longueur 7 m n'est possible qu'en absence des accessoires.

MISE EN PLACE DE LA LISSE

FIG.6

D'éventuels accessoires pour la lisse (profiles de protection, lumières, bord sensible, râtelier etc.) doivent être installés avant la mise en place de la lisse en respectant les notices spécifiques.

Par la suite fixez la lisse à la plaque P à l'aide de la bride S et des 6 vis avec leurs rondelles, utilisez aussi la platine T.

Appliquez le carter de couverture e plastique C.

PREDISPOSITION BARRIERE DROITE-GAUCHE

FIG.7-8

En cas de nécessité il est possible de modifier une barrière droite en gauche (ou vice-versa).

Procédez comme suit:

- déchargez complètement le ressort, dévissez-le et décrochez-le de la tige d'ancrage «L» (fig.8)
- ôtez les vis D1 et D2 et fixez la tige de renvoi A dans la position opposée sur le levier V.
- ôtez et fixez de façon spéculaire le levier d'attaque R.
- fixez les ressorts sur le levier d'ancrage «L».
- la Fig. 8 illustre les positions différentes des composants entre une barrière droite et une barrière gauche.
- **dans la centrale de commande invertissez les branchements moteur et les fins de course SWC (fin de course ralentissement fermeture).**

MANŒUVRE MANUELLE D'URGENCE

FIG.9

En cas de panne électrique ou de fonctionnement anormal, on peut bloquer la lisse et la manœuvrer manuellement:

- Insérez la clé personnalisée dans le levier de déblocage et tournez-la dans le sens des aiguilles d'une montre.
- Tournez le levier de déblocage dans le sens des aiguilles

d'une montre jusqu'à ce que la lisse n'est pas déblocuée, de manière à pouvoir la manœuvrer manuellement.

- Pour rétablir le fonctionnement automatique tournez le levier de déblocage dans le sens inverse des aiguilles d'une montre, jusqu'à ce que la même ne soit pas bloquée, rétablissant ainsi la position initiale.

EQUILIBRAGE

FIG.10

A' fin d'assurer un bon fonctionnement de la barrière il est indispensable que la lisse soit équilibrée de manière adéquate par l'action du ressort concurrent.

Pour le vérifier procédez comme suit.

- Débloquez mécaniquement la barrière à l'aide de la de la clé de déblocage.
- Une fois relâchée, la lisse correctement équilibrée doit se porter toujours à environ 45°
- si elle tend à ouvrir diminuez la tension des ressorts
- si elle tend à fermer augmentez la tension des ressorts

La tension des ressorts doit être ajustée manuellement, en vissant (avec rotation dans le sens contraire des aiguilles d'une montre) ou en dévissant (avec rotation dans le sens des aiguilles d'une montre) les ressorts. Une fois la tension du ressort réglée, bloquez-le en portant l'écrou "D" en butée sur le bouchon T.

- Dans la table 1 dans la colonne «mise sous tension indicative» sont indiquées les mesures (exprimées en millimètres). Ces mesures doivent être additionnées à la longueur du ressort en position de repos à fin d'obtenir une valeur de mise sous tension presque optimale.

Par exemple:

Dans le cas d'une lisse de 5,5m avec accessoires installés, le ressort de 364mm devra être mis sous tension jusqu'à une longueur de 416mm (364+52) tandis que le ressort de 480mm devra être mis sous tension à une longueur de 618mm (480+138).

Lorsqu'on utilise deux ressorts de 480 mm la mise sous tension entre les deux ressorts doit être identique.

MOUVEMENTS ET TEMPS DE TRAVAIL

Durant la manœuvre d'ouverture Fig. 11:

En partant du point de fermeture «C» la lisse commence la manœuvre d'ouverture et arrive jusqu'au point «SWO-R» d'intervention du fin de course d'ouverture avec une vitesse qui peut être saisie par la centrale de commande.

La lisse parcourt l'espace qui reste (mis en évidences dans la Fig.11) à vitesse réduite pour un temps fixé par la centrale de commande.

La lisse arrive donc jusqu'au point A en complétant ainsi le mouvement d'ouverture.

Durant la manœuvre de fermeture Fig. 12:

En partant du point d'ouverture «A» la lisse arrive jusqu'au point «SWC-R» d'intervention du fin de course de ralentissement avec une vitesse qui peut être saisie par la centrale de commande.

Dès qu'intervient le fin de course commence le cycle de freinage qui se conclut exclusivement avec l'intervention du fin de course dans le point «C».

La centrale de commande vérifie alors qui ait eu lieu la commutation du fin de course «SWC» et peut compenser automatiquement d'éventuelles variations dues, par exemple, par les différentes conditions climatiques.

L'angle de freinage mis en évidence dans la Fig.12 est fixe et correspond à 25° environ.

Les réglages des cames de fin de course, des trimmers et des commutateurs dip, doivent être faits suivant les susdits principes de fonctionnement.

REGLAGE CAME FIN DE COURSE

FIG.13

Le réglage des cames de fin de course permettent:

Came O

Avancer ou retarder le début de la phase de ralentissement en ouverture (Fig.12 - point «SWO-R»).

Came C

Régler avec précision le point d'arrêt en fermeture (Fig.13 - point «C»).

Note: La came C avant d'activer la fin de course de fermeture, commence la phase de ralentissement en activant la fin de course (Fig.13 - point «SWC-R»).

Régler les cames, en se référant à la Fig.13:

- Desserrer la vis V d'ancrage de la came.
- Porter la came d'ouverture o de fermeture dans la position désirée.
- Fixer la vis V d'ancrage de la came.

REGLAGE SECURITES MECANQUES

FIG.14

Le mouvement inertiel de la lisse qui suit l'arrêt du moteur est bloqué à l'aide des sécurités mécaniques ajustables.

Après avoir réglé la came fin de course d'ouverture / fermeture, portez la respective sécurité mécanique de fermeture en butée sur le levier.

En se référant à la Fig.14:

- Desserrez les vis V1 et V2 de blocage.
- Vissez/dévissez les sécurités mécaniques F1 et F2 jusqu'à atteindre la position d'intervention désirée.
- Fixez les vis V1 et V2.

En cas d'inversion du sens d'ouverture il faut inverser la position des sécurités.

SCHEMA INSTALLATION ELECTRIQUE

FIG.15

Représente un exemple d'installation de la barrière avec quelques-uns des accessoires principaux.

LEGENDE

- 1 Centrale de commande CP.EVA
- 2 Photocellule récepteur
- 3 Photocellule transmetteur
- 4 Batteries de secours installables dans le boîtier de la centrale de commande
- 5 Fiche clignotant EVA:LAMP
- 6 Seuil pneumatique SC.RES
- 7 Circuit SC.E d'interface SC.RES/CP.EVA

Pour l'installation et le branchement des différents accessoires suivre les notices spécifiques.

ATTENTION

La police d'assurance RC produits, qui couvre en cas d'éventuels dommages à biens ou personnes provoqués par des défauts de fabrication, requiert l'utilisation d'accessoires originaux Benincà.

Declaración CE de conformidad

Declaración conforme a las Directivas 2004/108/CE(EMC); 2006/95/CE(LVD)

Fabricante:

Automatismi Benincà SpA.

Dirección:

Via Capitello, 45 - 36066 Sandrigo (VI) - Italia

Declara que el producto:

automatización para barreras de calles

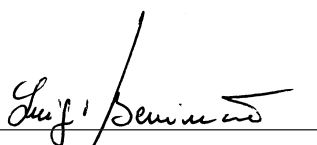
EVA.7.

es conforme a las condiciones de las siguientes Directivas CE:

- **DIRECTIVA 2004/108/CE DEL PARLAMENTO EUROPEO Y DEL CONSEJO** del 15 de diciembre de 2004 sobre la aproximación de las legislaciones de los Estados miembros con relación a la compatibilidad electromagnética y que abroga la Directiva 89/336(CEE, según las siguientes normas armonizadas: EN 61000-6-2:2005, EN 61000-6-3:2007.
- **DIRECTIVA 2006/95/CE DEL PARLAMENTO EUROPEO Y DEL CONSEJO** del 12 de diciembre de 2006 sobre la aproximación de las legislaciones de los Estados miembros con relación al material eléctrico destinado a ser utilizado dentro de determinados límites de tensión, según las siguientes normas armonizadas: EN 60335-1:2002 + A1:2004 + A11:2004 + A12:2006 + A2:2006 + A13:2008; EN 60335-2-103:2003.
- **DIRECTIVA 2006/42/CE DEL PARLAMENTO EUROPEO Y DEL CONSEJO** del 17 de mayo de 2006 relativa a las máquinas y que modifica la Directiva 95/16/CE, respetando los requisitos para las “cuasi máquinas”, conforme a la norma siguiente: EN13241-1:2003.
 - **Automatismi Benincà SpA** declara así mismo que la documentación técnica pertinente ha sido redactada conforme al anexo VII B de la Directiva 2006/42/CE y que se han respetado los siguientes requisitos esenciales: 1.1.1 - 1.1.2 - 1.1.3 - 1.1.5 - 1.2.1 - 1.2.3 - 1.2.6 - 1.3.1 - 1.3.2 - 1.3.3 - 1.3.4 - 1.3.7 - 1.3.9 - 1.5.1 - 1.5.2 - 1.5.4 - 1.5.5 - 1.5.6 - 1.5.7 - 1.5.8 - 1.5.10 - 1.5.11 - 1.5.13 - 1.6.1 - 1.6.2 - 1.6.4 - 1.7.2 - 1.7.4 - 1.7.4.1 - 1.7.4.2 - 1.7.4.3.
 - El fabricante se compromete a transmitir a las autoridades nacionales, contestando a una solicitud motivada, la información pertinente sobre la “cuasi máquina”. El compromiso incluye las modalidades de transmisión y no afecta a los derechos de propiedad intelectual del fabricante de la “cuasi máquina”.
 - Se comunica que la “cuasi máquina” no se tiene que poner en servicio hasta que la máquina final, en la cual se tiene que incorporar, ha sido declarada conforme si aplicable, a las disposiciones de la Directiva 2006/42/CE.
- Además, el producto, limitadamente a las partes aplicables, resulta ser conforme a las siguientes normas: EN 12445:2002, EN 12453:2002, EN 12978:2003.

Benincà Luigi, Responsable legal.

Sandrigo, 06/06/2012.



ADVERTENCIAS

Está prohibido utilizar el producto para finalidades o con modalidades no previstas en el presente manual. Usos incorrectos pueden causar daños al producto y poner en peligro personas y cosas.

Se rehúsa cualquier responsabilidad en caso de incumplimiento de la buena técnica en la construcción de las cancelas, así como en cuanto a las deformaciones que pudieran producirse durante el uso.

Guardar este manual para futuras consultas.

La instalación debe ser efectuada por personal cualificado respetando plenamente las normas vigentes.

Los elementos del embalaje no se deben dejar al alcance de los niños ya que son potenciales fuentes de peligro. No tirar al medio ambiente los elementos del embalaje, sino que se deben separar según los varios tipos (por ej. cartón, poliestireno) y evacuarlos de conformidad con las normas locales.

El instalador debe proporcionar todas las informaciones relativas al funcionamiento automático, manual y de emergencia de la automatización y entregar al usuario del equipo las instrucciones de uso.



Prever en la red de alimentación un interruptor/cortacircuitos omnipolar con distancia de apertura de los contactos igual o mayor que 3 mm.

Comprobar que entre el aparato y la red eléctrica general haya un interruptor diferencial y una protección contra sobrecorriente adecuados.

Algunos tipos de instalación requieren que se conecte la hoja con una instalación de puesta a tierra conforme a las vigentes normas de seguridad.

Durante las operaciones de instalación, mantenimiento y reparación, cortar la alimentación antes de acceder a las partes eléctricas.

Las descripciones y las ilustraciones presentadas en este manual no son vinculantes. Sin cambiar las características esenciales del producto, el fabricante se reserva el derecho de aportar cualquier modificación de carácter técnico, constructivo o comercial sin obligación de actualizar la presente publicación.

INTRODUCCIÓN

Nos congratulamos con vd. por haber elegido la barrera de calle **EVA 7**.

Todos los artículos de la extensa gama Benincà son fruto de veinte años de experiencia en el sector de los automatismos y de una continua investigación de nuevos materiales y de tecnologías punteras.

Precisamente por esto hoy conseguimos ofrecer unos productos extremadamente fiables que, gracias a su potencia, eficacia y duración, satisfacen plenamente las exigencias del usuario final.

Todos nuestros productos están amparados por garantía. Además, una póliza de Responsabilidad Civil de productos, suscrita con una compañía de seguros de primera plana cubre eventuales daños a cosas o personas debidos a defectos de fabricación.

NOTICIAS GENERALES

De fabricación robusta y con un diseño innovador y agradable, las barreras viales EVA, gracias al motor de 24Vdc se prestan para el servicio intensivo.

La instalación y la puesta a punto son fáciles de realizar.

Dotada con un desbloqueo manual muy simple e intuitivo, la barrera está predisuelta para el montaje de baterías tampón que permiten su funcionamiento también si falta la alimentación de red eléctrica general.

La barra en aluminio pintado está predisuelta para poder aplicarle todos los accesorios, los dispositivos de señalización y de seguridad. En caso de contacto de la barra con un obstáculo, un sensor amperimétrico invierte inmediatamente el movimiento.

La central de mando está situada en la parte superior de la barrera para facilitar las conexiones eléctricas.

DATOS TÉCNICOS	EVA 7
Alimentación eléctrica	230Vac 50Hz
Alimentación motor	24Vdc
Absorción de potencia	310 W
Absorción	1.6 A
Par	285 Nm
Clase de servicio	uso intensivo
Grado de protección	IP 44
Temp. de funcionamiento	-20°C / +50°C
Ruidosidad	<70 dB
Lubricación	Agip GR MU EP/2
Peso	105kg

VELOCIDAD DE APERTURA			
Longitud barra	Alimentación eléctrica motor	Tiempo de apertura (s)	Tiempo de cierre (s)
5m	26 Vdc	3	4
de 5 a 6 m	23 Vdc	4	5
de 5 a 7 m	18 Vdc	5	6

La velocidad de apertura de la barrera varía según la tensión de alimentación seleccionada en el transformador de la central de mando. Los tiempos indicados incluyen las ralentizaciones.

IMPORTANTE:

Respetar los valores de tensión indicados para las varias longitudes de barra. Valores de tensión demasiado altos, provocando unas velocidades excesivas, pueden causar daños a la automatización.

MEDIDAS

FIG. 1

Medidas máximas expresadas en mm.

La longitud de la barra puede variar entre un mínimo de 5m y un máximo de 7m.

Ya que se necesitan unos 30cm para fijar la barra en la barrera, resulta que el paso útil puede variar entre 4,70m y 6,70m, como destacado en la Fig. 1

En la barrera están previstas unas predisposiciones para accesorios opcionales (fotocélulas, selectores, etc.), cubiertas con correspondientes tapas suministradas (Ref. A).

BARRERA DERECHA/IZQUIERDA

FIG. 2

Se define como derecha una barrera que, vista por el lado de la puerta, va a cubrir el paso en el lado derecho; viceversa es izquierda. La barrera EVA 7 normalmente se suministra como barrera derecha (EVA7-DX), en todo caso, con pocas y simples operaciones es posible invertir la dirección de apertura (EVA7-SX), el procedimiento se describe en el párrafo "Predisposición de barrera derecha-izquierda".

APERTURA

FIG. 3

El acceso a las partes eléctricas y mecánicas de la barrera está protegido por una tapa con cerradura con llave personalizada; para acceder a dichas partes proceder como sigue:

- 1 quitar las dos tuercas D
- 2 introducir la llave en la cerradura por el lado de la puerta y darle la vuelta hacia la izquierda
- 3 levantar la parte frontal de la tapa
- 4 quitar la tapa

Ahora es posible acceder a la central de mando, situada debajo de la tapa y a las partes mecánicas de la barrera, quitando la parte frontal.

APLICACIÓN DE LA PLACA DE FUNDACIÓN VE.P650 (OPCIONAL)

FIG. 4

Después de haber preparado el pasaje de los cables (alimentación de red, accesorios, etc.), posicionar la placa de fundación haciendo referencia a las cotas indicadas.

Se suministran unos estribos a cementar (Ref. S) que se fijan a la placa de fundación con 4 tornillos M12x50 (Ref. V).

Comprobar que la placa de fundación esté perfectamente a nivel (Ref. L) y seguidamente fijar la barrera mediante las tuercas D y correspondientes arandelas R.

SELECCIÓN DE LOS MUELLES DE BALANCEADO Y ACCESORIOS UTILIZABLES

FIG. 5

Antes de proceder a tensar el muelle, es necesario seleccionar el tipo de muelles a utilizar.

Están disponibles dos tipos de muelles que se distinguen por su longitud: uno corto de 364mm (EVA.KM) y uno largo de 480 mm (estándar).

En la tabla 1 se puede determinar el tipo de muelle necesario según la longitud de la barra y la presencia o la ausencia de accesorios.

En la fábrica se instalan 2 muelles de 480mm, utilizables en la mayor parte de los tipos de instalación.

Si se necesitara un muelle de 360mm hay que pedirlo preventivamente, ya que no viene incluido en el suministro estándar.

En la tabla se indica un valor de tensión indicativo (expresado en mm) para un balanceo correcto de la barra, véase el párrafo “Balanceado”.

TABLA 1			
LONGITUD BARRA (m)	MUELLES A UTILIZAR	TENSION INDICATIVA (mm)	
		MUELLE 364mm	MUELLE 480mm
SIN ACCESORIOS			
5	1 muelle 480		35
5,5	1 muelle 480		90
6	1 muelle 364 1 muelle 480	31	15
6,5	2 muelles 480		5/5
7	2 muelles 480		35/35
SIN ACCESORIOS*			
5	1 muelle 480		100
5,5	1 muelle 364 1 muelle 480	52	138
6	2 muelles 480		20/20
6,5	2 muelles 480		65/65
7	**		

* Uno o más de estos accesorios: caperuzas superior, intermitentes EVA.L, SC.RES, VE.RAST, VE.AM.
** La longitud de 7 m es posible sólo sin la instalación de accesorios.

FIJACIÓN DE LA BARRA

FIG. 6

Eventuales accesorios para la barra (perfiles de protección, luces, borde sensible, franjas, etc.) se deben instalar antes de fijar la barra; al respecto consúltense las correspondientes instrucciones específicas.

Seguidamente se fija la barra a la placa P utilizando el soporte S y los 6 tornillos con correspondientes arandelas, utilizando también la placa T.

Poner la carcasa de cobertura en plástico C.

PREDISPOSICIÓN DE LA BARRERA DERECHA-IZQUIERDA

FIG. 7-8

Si fuese necesario, es posible modificar una barrera de derecha a izquierda (o viceversa).

Proceder como sigue:

- descargar completamente los muelles, desenroscándolos, y desengancharlos de la palanca de anclaje “L” (fig.8)
- quitar los tornillos D1 y D2 y fijar la barra de transmisión A en la posición opuesta sobre la palanca V.
- quitar y fijar especularmente la palanca de transmisión R.
- fijar los muelles sobre la palanca de anclaje “L”.
- En la Fig. 8 se destacan las distintas posiciones de los componentes entre una barrera derecha y una izquierda.
- **en la central de mando invertir las conexiones de motor y los finales de carrera SWC (final de carrera cierre) y SWC-R (final de carrera ralentización cierre).**

MANIOBRA MANUAL DE EMERGENCIA

FIG. 9

En caso de falta de alimentación eléctrica de red o en caso de funcionamiento anómalo, es posible desbloquear la barra y maniobrarla manualmente:

- introducir la llave personalizada en la palanca de desbloqueo y darle la vuelta hacia la derecha.
- Girar la palanca de desbloqueo hacia la derecha hasta desbloquear la barra, de manera que sea posible maniobrarla manualmente.
- Para restablecer el funcionamiento automático, girar la palanca hacia la izquierda hasta que se bloquee, restableciendo de esta manera la posición inicial.

BALANCEADO

FIG. 10

Para un buen funcionamiento de la barrera es fundamental que la barra esté oportunamente equilibrada por la acción del muelle contrario.

Para comprobar el balanceo actuar como sigue.

- Desbloquear mecánicamente la barrera utilizando la llave de desbloqueo.
- La barra correctamente balanceada debe ir a aproximadamente 45° independientemente del punto en el cual se suelte
 - si tiene tendencia a abrir se debe reducir la tensión de los muelles
 - si tiene tendencia a cerrar se debe aumentar la tensión de los muelles

La tensión de los muelles se puede ajustar atornillando (rotación hacia la izquierda o antihoraria) o desatornillando (rotación hacia la derecha o horaria) manualmente los propios muelles. Una vez ajustada la tensión del muelle, bloquearlo llevando la tuerca “D” a tope contra el tapón T.

- En tabla 1, en la columna “tensión indicativa” se presentan las medidas (expresadas en milímetros). Estas medidas se deben sumar a la longitud del muelle en reposo para conseguir un valor de tensión próximo al óptimo.

Por ejemplo:

En el caso de una barra de 5,5m con accesorios instalados, el muelle de 364mm deberá estar tensado hasta una longitud de 416mm (364+52) mientras que el muelle de 480mm deberá estar tensado a una longitud de 618mm (480+138).

Cuando se utilizan dos muelles de 480mm la tensión entre los dos muelles debe ser idéntica.

MOVIMIENTO Y TIEMPOS DE TRABAJO

Durante la maniobra de apertura Fig. 11:

Partiendo del punto de cierre “C” la barra empieza la maniobra de apertura y llega hasta el punto “SWO-R” de actuación del final de carrera de apertura con una velocidad configurable en la central de mando.

La barra recorre el espacio restante (destacado en la Fig. 11) a velocidad reducida por un tiempo establecido en la central de mando.

La barra llega al punto A completando el movimiento de apertura.

Durante la maniobra de cierre Fig. 12:

La barra parte del punto de apertura “A” y llega al punto “SWC-R” de actuación del final de carrera de ralentización con una velocidad configurable en la central de mando.

A partir de la actuación del final de carrera de ralentización comienza el ciclo de frenado que termina exclusivamente con

la actuación del final de carrera de cierre en el punto "C".
La central de mando comprueba la efectiva conmutación del final de carrera "SWC" y es capaz de compensar automáticamente eventuales variaciones debidas por ejemplo a diferentes condiciones climáticas.

El ángulo de frenada destacado en la Fig. 12 es fijo y corresponde a aproximadamente 25°.

Las regulaciones de las excéntricas de final de carrera, de los condensadores de ajuste y de los dip-switch se deben efectuar con referencia a estos principios de funcionamiento..

AJUSTE DE EXCÉNTRICAS DE FINAL DE CARRERA

FIG. 13

El ajuste de las excéntricas de final de carrera permite:

Excéntrica O

Adelantar o retrasar el inicio de la fase de ralentización en apertura (Fig. 12 - punto "SWO-R").

Excéntrica C

Ajustar con precisión el punto de parada en cierre (Fig. 13 - punto "C").

Nota: La excéntrica C, antes de activar el final de carrera de cierre, activa la fase de ralentización accionando el final de carrera (Fig. 13 - punto "SWC-R").

Ajustar las excéntricas haciendo referencia a la Fig. 13:

- Aflojar el tornillo V de fijación de la excéntrica.
- Llevar la excéntrica de apertura o cierre en la posición deseada.
- Apretar el tornillo V de fijación de la excéntrica.

REGULACIONES DE TOPES MECÁNICOS

FIG. 14

El movimiento inercial de la barra sucesivo a la parada del motor se bloquea utilizando los topes mecánicos regulables. Después de haber ajustado la excéntrica de final de carrera de apertura/cierre, llevar en contacto con la palanca el correspondiente tope mecánico de cierre.

Con referencia a la Fig. 14:

- Aflojar los tornillos V1 y V2 de bloqueo.
- Enroscar/desenroscar los topes mecánicos F1 y F2 hasta conseguir la posición de actuación que se desea.
- Fijar los tornillos V1 y V2.

En el caso de inversión de la dirección de apertura es necesario invertir la posición de los topes.

ESQUEMA DE INSTALACIÓN ELÉCTRICA

FIG. 15

Representa un ejemplo de instalación de la barrera con algunos de los principales accesorios.

LEYENDA

- 1 Central de control CP.EVA
- 2 Fotocélula receptor
- 3 Fotocélula transmisor
- 4 Baterías de emergencia instalables dentro de la caja central de mando
- 5 Tarjeta para intermitente EVA:LAMP
- 6 Borde neumático SC.RES
- 7 Circuito SC.E de interfaz SC.RES/CP.EVA

Para la instalación y la conexión de los varios accesorios consúltense las correspondientes instrucciones específicas.

ATENCIÓN

La póliza RC de productos, que responde de eventuales daños a cosas o personas causados por defectos de fabricación, impone el uso de accesorios originales Benincà.

Deklaracja zgodności CE

sporządzona zgodnie z dyrektywami europejskimi 2004/108/WE (EMC) i 2006/95/WE (LVD)

Producent:

Automatismi Benincà SpA

Adres: **Via Capitello, 45 - 36066 Sandrigo (VI) - Włochy**

oświadcza, że produkt:

**Automatyzm do szlabanów drogowych model
EVA.7.**

jest zgodny z wymogami następujących dyrektyw WE:

- **DYREKTYWY 2004/108/WE RADY I PARLAMENTU EUROPEJSKIEGO** z dnia 15 grudnia 2004r. w sprawie zbliżania ustawodawstwa państw członkowskich w zakresie kompatybilności elektromagnetycznej i anulującej postanowienia dyrektywy 89/336/EWG, zgodnie z następującymi normami zharmonizowanymi:

EN 61000-6-2:2005, EN 61000-6-3:2007.

- **DYREKTYWY 2006/95/WE RADY I PARLAMENTU EUROPEJSKIEGO** z dnia 12 grudnia 2006r. w sprawie zbliżania ustawodawstwa państw członkowskich w zakresie bezpieczeństwa sprzętu elektrycznego o określonych granicach napięcia, zgodnie z następującymi normami zharmonizowanymi:

EN 60335-1:2002 + A1:2004 + A11:2004 + A12:2006 + A2:2006 + A13:2008; EN 60335-2-103:2003.

- **DYREKTYWY 2006/42/WE PARLAMENTU I RADY EUROPEJSKIEJ** z dnia 17 maja 2006r. w sprawie maszyn zmieniającej dyrektywę 95/16/WE, z zachowaniem wymogów dotyczących “części maszyn”, wg następującej normy: EN13241-1:2003.

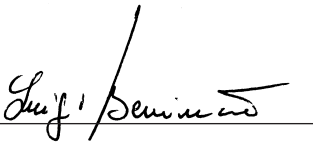
- Ponadto, firma **Automatismi Benincà SpA** oświadcza, że stosowna dokumentacja techniczna została sporządzona na podstawie treści załącznika VII B do dyrektywy 2006/42/WE i że zostały spełnione następujące zasadnicze wymagania: 1.1.1 - 1.1.2 - 1.1.3 - 1.1.5 - 1.2.1 - 1.2.3 - 1.2.6 - 1.3.1 - 1.3.2 - 1.3.3 - 1.3.4 - 1.3.7 - 1.3.9 - 1.5.1 - 1.5.2 - 1.5.4 - 1.5.5 - 1.5.6 - 1.5.7 - 1.5.8 - 1.5.10 - 1.5.11 - 1.5.13 - 1.6.1 - 1.6.2 - 1.6.4 - 1.7.2 - 1.7.4 - 1.7.4.1 - 1.7.4.2 - 1.7.4.3.

- Producent zobowiązuje się do przesłania informacji dotyczących “części maszyny” na uzasadniony wniosek krajowego organu władzy. Zobowiązanie dotyczy trybu przesłania informacji i utrzymuje w mocy prawa własności intelektualnej producenta “części maszyny”.

- Powiadamia się, że “część maszyny” nie powinna być oddana do eksploatacji do chwili, gdy końcowa maszyna, do której dana część ma być wbudowana nie otrzyma deklaracji zgodności z mającymi zastosowanie wymogami dyrektywy 2006/42/WE.

- Ponadto, w odniesieniu do części objętych postanowieniami, produkt spełnia wymagania następujących norm: EN 12445:2002, EN 12453:2002, EN 12978:2003.

Benincà Luigi, Upoważniony przedstawiciel prawny.
Sandrigo, 06/06/2012.



OSTRZEŻENIA

Zabrania się używania produktu do celów i w sposób inny niż przewidziane w niniejszym podręczniku. Nieprawidłowe używanie może spowodować uszkodzenie produktu i stanowić zagrożenie dla osób i rzeczy.

Nie bierze się na siebie żadnej odpowiedzialności za nieprzestrzeganie reguł dobrej techniki budowlanej przy realizacji bram, a także w przypadku odkształceń, które mogłyby powstać w trakcie użytkowania.

Przechowywać niniejszy podręcznik do przyszłego użytku.

Instalacja musi być wykonana przez wykwalifikowany personel z zachowaniem wszelkich obowiązujących przepisów prawnych.

Nie można pozostawiać opakowania w miejscach dostępnych dla dzieci, ponieważ może to być niebezpieczne. Nie pozostawiać opakowania w środowisku, tylko podzielić na poszczególne kategorie odpadów (n.p. karton, polistyrol) i zlikwidować je zgodnie z obowiązującymi przepisami miejscowymi.

Instalator zobowiązany jest do udzielenia wszelkich informacji dotyczących działania w trybie automatycznym, ręcznym i w przypadku zaistnienia stanu alarmowego automatyzacji i wręczyć użytkownikowi instalacji instrukcję użytkowania.



Należy przewidzieć w sieci wyłącznik/odłącznik sekcyjny wielobiegunowy, gdzie odległość rozwarcia między stykami będzie równa lub większa 3 mm.

Sprawdzić, czy przed instalacją elektryczną jest odpowiedni wyłącznik dyferencjalny i zabezpieczenie przed przetężeniem. Niektóre typologie instalacji wymagają podłączenia skrzydła do uziemienia zgodnego z obowiązującymi normami bezpieczeństwa. Podczas prac instalacyjnych, konserwacji i naprawy, przed przystąpieniem do prac na częściach elektrycznych należy odciąć zasilanie.

Opisy i ilustracje znajdujące się w niniejszym podręczniku podane są wyłącznie przykładowo. Pozostawiając niezmienione istotne charakterystyki techniczne produktu, producent zastrzega sobie prawo do wprowadzania każdej zmiany o charakterze technicznym, konstrukcyjnym lub handlowym, bez konieczności modyfikowania niniejszej publikacji.

WSTĘP

Gratulujemy państwu wyboru szlabanu drogowego **EVA 7**. Wszystkie produkty z szerokiej gamy Benincà są owocem dwudziestoletniego doświadczenia w sektorze automatyzacji oraz ciągłego poszukiwania nowych materiałów i nowoczesnych technologii.

Właśnie to sprawia, że jesteśmy w stanie oferować produkty o wyjątkowej niezawodności, które dzięki ich mocy, skuteczności i trwałości mogą w pełni zadowolić wymagania użytkownika.

Wszystkie nasze produkty objęte są gwarancją.

Ponadto, polisa O. C. produktów, zawarta z uznanym towarzystwem ubezpieczeniowym, pokrywa ewentualne szkody rzeczowe i osobowe spowodowane usterkami fabrycznymi.

INFORMACJE WSTĘPNE

Bariery drogowe EVA, o solidnej konstrukcji, ale jednocześnie innowacyjnym i przyjemnym wizerunku, dzięki zastosowaniu silnika 24Vdc nadają się do intensywnego użytku. Instalowanie i uruchomienie są proste w wykonaniu.

Bariera, wyposażona w bardzo prosty i intuicyjny ręczny system odblokowania, przystosowana jest do zamontowania akumulatora buforowego, pozwalającego na działanie także w przypadku przerwy w dostawie energii elektrycznej.

Ramię aluminiowe pomalowane przystosowane jest do zamontowania wszystkich akcesoriów, urządzeń sygnalizacyjnych i bezpieczeństwa. W przypadku kontaktu ramienia z przeszkodą czujnik amperometryczny powoduje natychmiastowe odwrócenie kierunku ruchu.

Centralka sterownicza umieszczona jest w górnej części bariery w celu ułatwienia połączeń elektrycznych.

DANE TECHNICZNE	EVA 7
Zasilanie	230Vac 50Hz
Zasilanie silnika	24Vdc
Moc pobierana	310 W
Pobór prądu	1.6 A
Moment napędowy	285 Nm
Intensywność prac	uso intensivo
Standard ochrony	IP 44
Temperatura pracy	-20°C / +50°C
Hałaśliwość	<70 dB
Smarowanie	Agip GR MU EP/2
Ciężar	105kg

PRĘDKOŚĆ OTWIERANIA

Długość ramienia	Zasilanie silnika	Czas otwierania (s)	Czas zamykania (s)
5m	26 Vdc	3	4
od 5 do 6 m	23 Vdc	4	5
od 5 do 7 m	18 Vdc	5	6

Prędkość otwierania bariery różni się w zależności od napięcia zasilania wyznaczonego na transformatorze centralki sterowniczej. Wskazany czas zawiera czas zwalniania

WAŻNE:

Przestrzegać wartości napięcia zalecane dla różnych długości ramienia. Zbyt wysoka wartość napięcia, powodując nadmierną prędkość, może być przyczyną uszkodzenia automatyzacji

WYMIARY

RYS.1

Wymiary gabarytowe wyrażone są w mm.

Długość ramienia może różnić się od minimum 5 m do maksymalnie 7 m.

Ponieważ około 30 cm konieczne jest do zamocowania ramienia na barierze, wymiary przejścia użytkowego będą wynosiły od 4,70 m do 6,70 m, tak jak wskazane na Rys.1

Na barierze przewidziane są odpowiednie miejsca na akcesoria opcjonalne (fotokomórki, przełączniki i t.d.); należy je zasłonić specjalnymi nalepkami maskującymi będącymi w wyposażeniu urządzenia (Zob. A).

BARIERA PRAWO/LEWOSTRONNA

RYS.2

Bariera nazywana prawostronną to ta, która widziana od strony drzwi zajmuje przejście po prawej stronie, w przeciwnym przypadku będzie to bariera lewostronna. Bariera EVA 7 standardowo dostarczana jest jako bariera prawostronna (EVA7-DX), w każdym razie, możliwe jest odwrócenie kierunku otwierania przez prostą operację (EVA7-SX), której procedura opisana jest w paragrafie "Przystosowanie bariery prawo-lewostronnej".

OTWIERANIE

RYS. 3

Dostęp do elektrycznych i mechanicznych elementów bariery jest zabezpieczony przez zamek na klucz osobisty, należy postępować tak, jak podano poniżej:

1. usunąć dwie nakrętki D
2. włożyć klucz do zamka po stronie bramy i obrócić nim w kierunku odwrotnym do ruchu wskazówek zegara
3. podnieść przednią część pokrywy
4. wyciągnąć pokrywę.

Teraz istnieje dostęp do centralki sterowniczej umieszczonej pod pokrywą oraz do części mechanicznych bariery po wyjęciu przednich drzwiczek.

WYKONANIE PŁYTY FUNDAMENTOWEJ VE.P650 (OPCJONALMA)

RYS. 4

Po przygotowaniu przejścia na przewody (zasilanie sieciowe, akcesoria i t.p.), umieścić płytę fundamentową zgodnie ze wskazanymi wymiarami.

W wyposażeniu dostarczone są zaciski do zabetonowania (odniesienie S), które należy przymocować do płyty fundamentowej przy pomocy 4 śrub M12x50 (odniesienie V).

Sprawdzić czy płyta fundamentowa jest dokładnie uliniowana (odniesienie L), a następnie przymocować barierę przy pomocy nakrętek D i odpowiednich podkładek R

WYBÓR SPĘŻYN ZRÓWNOWAŻENIA I MOŻLIWE DO ZASTOSOWANIA AKCESORIA

RYS.5

Przed przystąpieniem do naciągnięcia sprężyny konieczne jest wybranie typu sprężyn, które będą zastosowane.

Można zastosować dwa typy sprężyn, różniących się długością – jedna, krótka na 364 (EVA.KM) mm i druga, długa na 480 mm (standard).

Sprawdzić w tabeli 1 typ sprężyn, jakie należy zastosować w zależności od długości ramienia i istnienia lub braku akcesoriów.

Fabrycznie instalowane są 2 sprężyny na 480 mm, używane w większości typów instalacji.

W przypadku kiedy konieczna będzie sprężyna na 360

mm, należy zaopatrzyć się w nią wcześniej, ponieważ nie wchodzi ona w skład wyposażenia. W tabeli podana jest wartość naciągu (wyrażona w mm) zalecana dla prawidłowego zrównoważenia ramienia, zobacz paragraf "Zrównoważenie".

TABELA 1			
DŁUGOŚĆ RAMIENIA (m)	UŻYWANE SPRĘŻYNY	ZALECANY NACIĄG (mm)	
		SPRĘŻYNA 364 mm	SPRĘŻYNA 480 mm
BEZ AKCESORIÓW			
5	1 sprężyna 480		35
5,5	1 sprężyna 480		90
6	1 sprężyna 364 1 sprężyna 480	31	15
6,5	2 molle 480		5/5
7	2 molle 480		35/35
Z AKCESORIAMI *			
5	1 sprężyna 480		100
5,5	1 sprężyna 364 1 sprężyna 480	52	138
6	2 sprężyny 480		20/20
6,5	2 sprężyny 480		65/65
7	**		

* Jedno lub więcej z tych akcesoriów: kopułka górna, lampy błyskające EVA.L, SC.RES, VE.RAST, VE.AM.
** Długość 7 m możliwa jest tylko bez zainstalowania akcesoriów.

ZAMOCOWANIE RAMIENIA

RYS. 6

Ewentualne akcesoria ramienia (profile ochronne, sygnalizacja świetlna, krawędź bezpieczeństwa, płotek aluminiowy i t.p.) należy zainstalować przed przystąpieniem do zamocowania ramienia zgodnie z dotyczącymi ich instrukcjami. Następnie należy zamocować ramię do płyty P przy pomocy zacisku S i 6 śrub wraz z odpowiednimi podkładkami oraz płytki T. Założyć osłonę plastikową C.

PRZYGOTOWANIE BARIERY PRAWO-LEWOSTRONNEJ

RYS.7-8

W razie konieczności można zmienić barierę z prawo lewostronną (lub odwrotnie).

Należy postępować jak podano poniżej:

- odprężyć całkowicie sprężyny odkręcając je i odłączyć je od dźwigni zakotwienia "L" (Rys.8);
- wyjąć śruby D1 i D2 i zamocować ramię przekładni A w położeniu przeciwnym na dźwigni V;
- wyjąć i zamocować w położeniu lustrzanym dźwignię przekładni R;
- zamocować sprężyny na dźwigni zakotwienia "L";
- na Rys. 8 pokazane są różne położenia komponentów w barierze prawostronnej i lewostronnej.
- **w centralce sterowniczej odwrócić połączenia silnika i wyłącznika krańcowego SWC (wyłącznik krańcowy zamykania) i SWC-R (wyłącznik krańcowy zwalniania przy zamykaniu).**

MANEWR RĘCZNY

RYS. 9

W przypadku braku zasilania sieciowego lub nieprawidłowego działania można odblokować ramię poprzez zastosowanie

manewru ręcznego:

- Włożyć klucz osobisty do dźwigni odblokowania i obrócić nim w kierunku zgodnym z ruchem wskazówek zegara.
- Obracać dźwignią odblokowania w kierunku zgodnym z ruchem wskazówek zegara aż do odblokowania ramienia w takim stopniu, żeby można było wykonać manewr ręczny.
- W celu przywrócenia działania automatycznego należy obracać dźwignią odblokowania w kierunku odwrotnym do ruchu wskazówek zegara aż do jej zablokowania poprzez przywrócenie położenia początkowego.

ZRÓWNOWAŻENIE

RYS.10

Dla prawidłowego działania bariery jest rzeczą podstawową odpowiednie zrównoważenie bariery w stosunku do zadziałania sprężyny.

W tym celu należy postępować w następujący sposób.

- Odblokować mechanicznie barierę przy pomocy klucza odblokowania.
- Prawidłowo zrównoważone ramię powinno podnieść się do 45° niezależnie od punktu jego zwolnienia:
 - jeżeli ma tendencję do otwierania, zmniejszyć naciąg sprężyn,
 - jeżeli ma tendencję do zamykania, zwiększyć naciąg sprężyn.

Na przykład:

Jeżeli ramię z zainstalowanymi akcesoriami ma długość 5,5 m, sprężyna na 364 mm powinna być naciągnięta do długości 416 mm (364+52), natomiast sprężyna na 480 mm powinna być naciągnięta do długości 618 mm (480+138).

Jeżeli używane są dwie sprężyny na 480 mm, obie powinny mieć taki sam naciąg.

MANEWR I CZAS PRACY

Podczas manewru otwierania Rys. 11:

Wychodząc od punktu zamknięcia "C", ramię rozpoczyna manewr otwierania i dochodzi do punktu "SWO-R" zadziałania wyłącznika krańcowego otwierania, z prędkością ustaloną przez centralkę sterowniczą.

Ramię wykonuje ruch na pozostałym odcinku (wskazanym na Rys.11) z prędkością ograniczoną przez czas określony przez centralkę sterowniczą.

Ramię dochodzi do punktu A, kończąc manewr otwierania.

Podczas manewru zamykania Rys. 12:

Ramię rozpoczyna manewr w punkcie otwierania "A" i dochodzi do punktu "SWC-R" zadziałania wyłącznika krańcowego zwalniania, z prędkością ustaloną przez centralkę sterowniczą.

W momencie zadziałania wyłącznika krańcowego zwalniania zaczyna się cykl hamowania, który zostanie zakończony wyłącznie na skutek zadziałania wyłącznika krańcowego zamykania w punkcie "C".

Centralka sterownicza sprawdza komutację wyłącznika

krańcowego "SWC" i jest w stanie automatycznie skompensować ewentualne modyfikacje spowodowane przykładowo zmianą warunków klimatycznych. Kąt hamowania wskazany na Rys. 12 jest stały i odpowiada wartości około 25°.

wymaga stosowania oryginalnych akcesoriów Benincà.

Regulacji krzywek wyłączników krańcowych, trymerów i dip-switchów należy dokonać zgodnie z tymi zasadami działania.

REGULACJA KRZYWEK WYŁĄCZNIKÓW KRAŃCOWYCH

RYS. 13

Regulacja krzywek wyłączników krańcowych pozwala na:

Krzywka O

Przyspieszenie lub opóźnienie fazy zwalniania przy otwieraniu (Rys. 12 - punkt "SWO-R").

Krzywka C

Precyzyjne wyregulowanie punktu zatrzymania przy zamykaniu (Rys. 13 - punkt "C").

Uwaga: Krzywka C, przed aktywowaniem wyłącznika krańcowego zamykania, pozwala na rozpoczęcie fazy zwalniania aktywując wyłącznik krańcowy (Rys. 13 - punkt "SWC-R").

Wyregulować krzywki patrząc na Rys. 13:

- Poluzować śrubę V mocującą krzywkę.
- Ustawić krzywkę otwierania lub zamykania w żądanym położeniu.
- Dokręcić śrubę V mocującą krzywkę.

REGULACJA OGRANICZNIKÓW MECHANICZNYCH

RYS.14

Ruch inercji ramienia następujący po zatrzymaniu silnika blokowany jest przez regulowane ograniczniki mechaniczne. Po wyregulowaniu krzywki wyłącznika krańcowego otwierania/zamykania należy ustawić odpowiedni mechaniczny ogranicznik zamykania na styku z dźwignią.

Patrząc na Rys.14:

- Poluzować śruby zablokowania V1 i V2.
- Dokręcić/odkręcić ograniczniki mechaniczne F1 i F2 aż do osiągnięcia zamierzonego położenia zadziałania.
- Zablokować śruby V1 i V2.

W przypadku odwrócenia kierunku otwierania należy odwrócić położenie ograniczników.

SCHEMAT INSTALACJI ELEKTRYCZNEJ

RYS. 15

Przedstawia przykładową instalację bariery wraz z niektórymi podstawowymi akcesoriami.

OPIS

- 1 Centralka sterownicza CP.EVA
- 2 Fotokomórka odbiornika
- 3 Fotokomórka nadajnika
- 4 Baterie bezpieczeństwa do zainstalowania wewnątrz skrzynki centralki sterowniczej.
- 5 Karta lampy błyskowej EVA:LAMP
- 6 Krawędź pneumatyczna SC.RES
- 7 Obwód SC.E interfejsu SC.RES/CP.EVA

W celu zainstalowania i połączenia różnych akcesoriów należy postępować zgodnie z odpowiednimi instrukcjami.

UWAGA

Polisa OC produktów, która pokrywa ewentualne szkody rzeczowe i osobowe spowodowane usterkami fabrycznymi,

NORME DI SICUREZZA

- Non sostare nella zona di movimento della barriera.
- Non lasciare che i bambini giochino con i comandi o in prossimità della barriera.
- In caso di anomalie di funzionamento non tentare di riparare il guasto ma avvertire un tecnico specializzato.

MANOVRA MANUALE DI EMERGENZA

In caso di assenza di alimentazione di rete o di funzionamento anomalo, è possibile sbloccare l'asta e manovrarla manualmente:

- Inserire la chiave personalizzata nella leva di sblocco e ruotarla in senso orario.
- Ruotare la leva di sblocco in senso orario fino a sbloccare l'asta, in modo da renderla manovrabile manualmente.
- Per ripristinare il funzionamento automatico, ruotare la leva in senso antiorario fino al blocco della stessa, ripristinando la posizione iniziale.

MANUTENZIONE

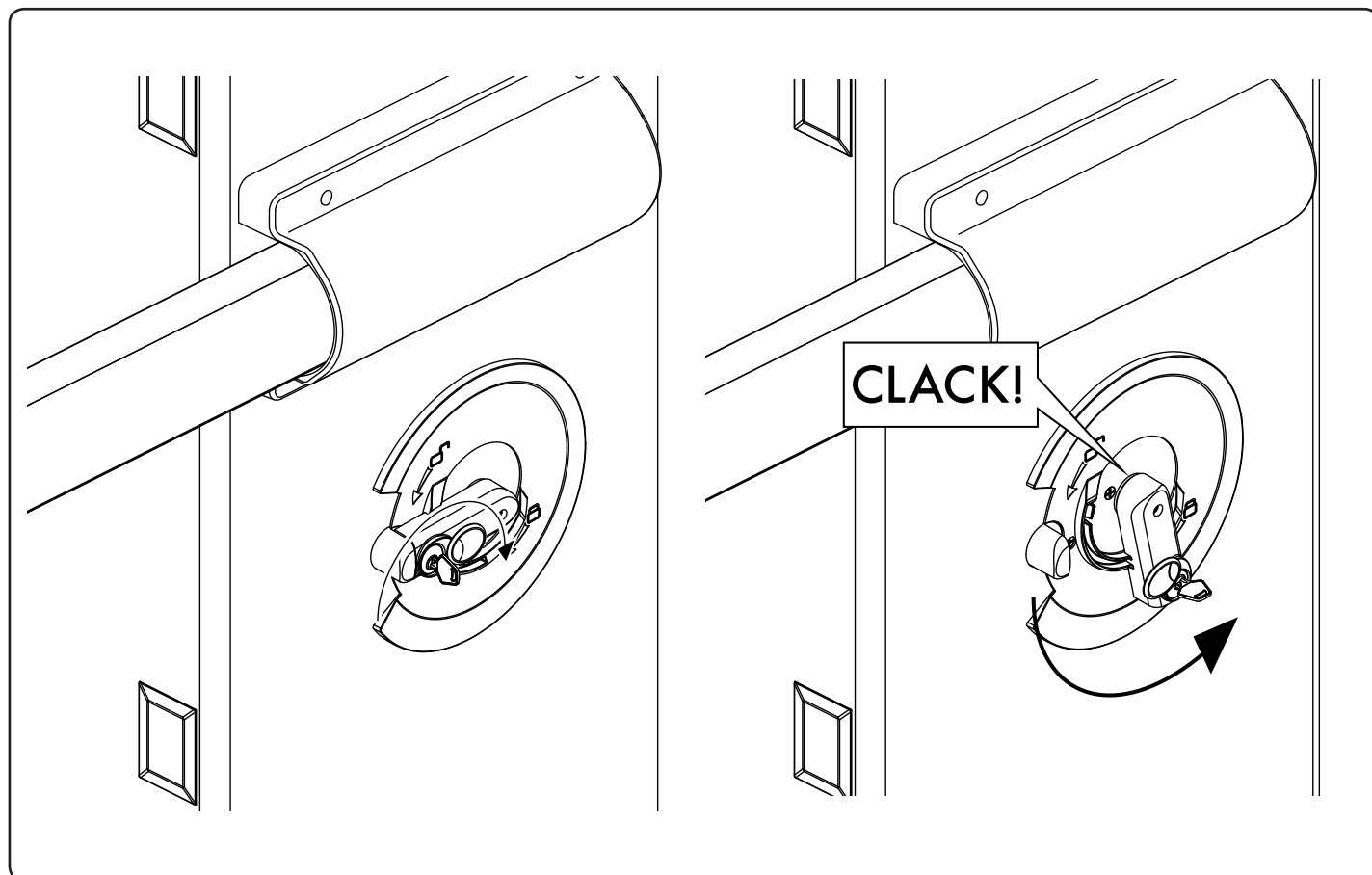
- Controllare periodicamente l'efficienza dello sblocco manuale di emergenza.
- Astenersi assolutamente dal tentativo di effettuare riparazioni, potreste incorrere in incidenti; per queste operazioni contattare un tecnico specializzato.
- L'attuatore non richiede manutenzioni ordinarie, tuttavia è necessario verificare periodicamente l'efficienza dei dispositivi di sicurezza e le altre parti dell'impianto che potrebbero creare pericoli in seguito ad usura.

SMALTIMENTO

Qualora il prodotto venga posto fuori servizio, è necessario seguire le disposizioni legislative in vigore al momento per quanto riguarda lo smaltimento differenziato ed il riciclaggio dei vari componenti (metalli, plastiche, cavi elettrici, ecc.); è consigliabile contattare il vostro installatore o una ditta specializzata ed abilitata allo scopo.

ATTENZIONE

Tutti i prodotti Benincà sono coperti da polizza assicurativa che risponde di eventuali danni a cose o persone causati da difetti di fabbricazione, richiede però la marcatura CE della "macchina" e l'utilizzo di componenti originali Benincà.



SAFETY MEASURES

- Do not stand within the gate movement area.
- Children must not play with controls and near the gate.
- In the event of malfunctions, do not attempt to repair the failure but contact the specialised personnel.

MANUAL AND EMERGENCY MANOEUVRE

Should a power failure occur or in the event of faults in the system, the beam can be released and moved by hand:

- Introduce the customized key in the release lever and turn it clockwise.
- Turn the release lever clockwise until the beam is released and it can be opened and closed by hand.
- To reset the automatic operation, turn the lever anti-clockwise until the beam is released. Reset the initial position.

MAINTENANCE

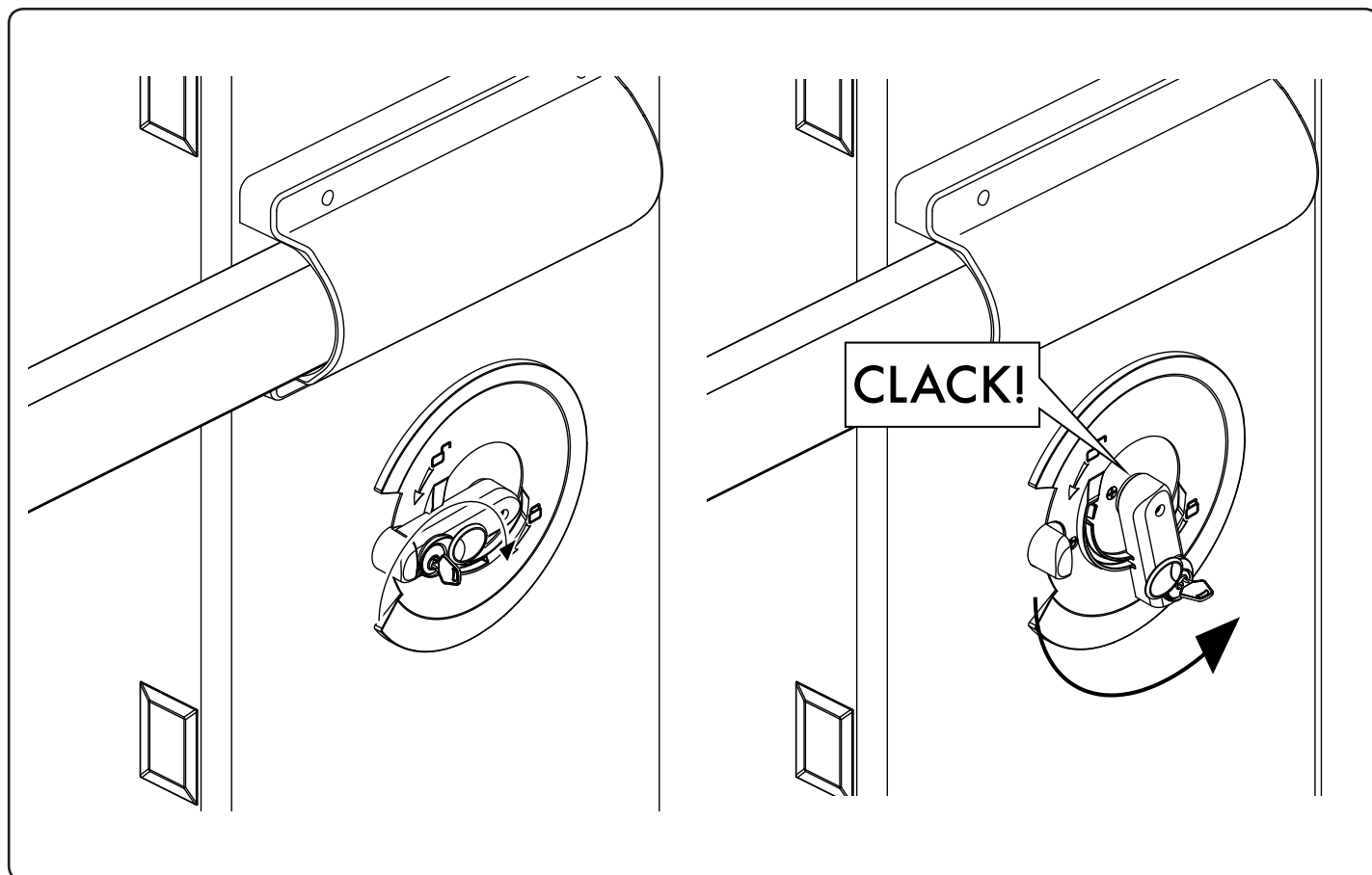
- Every month check the good operation of the emergency manual release.
- It is mandatory not to carry out extraordinary maintenance or repairs as accidents may be caused. These operations must be carried out by qualified personnel only.
- The operator is maintenance free but it is necessary to check periodically if the safety devices and the other components of the automation system work properly. Wear and tear of some components could cause dangers.

WASTE DISPOSAL

If the product must be dismantled, it must be disposed according to regulations in force regarding the differentiated waste disposal and the recycling of components (metals, plastics, electric cables, etc..). For this operation it is advisable to call your installer or a specialised company.

WARNING

All Benincá products are covered by insurance policy for any possible damages to objects and persons caused by construction faults under condition that the entire system be marked CE and only Benincá parts be used.



SICHERHEITSVORSCHRIFTEN

- Sich nicht im Bewegungsbereich des Flügels aufhalten.
- Nicht zulassen dass Kinder mit den Steuerungen oder in der Nähe des Flügels spielen.
- Im Falle von Betriebsstörungen, versuchen Sie nicht die Störung selbst zu beheben, sondern wenden Sie sich an einen qualifizierten Fachmann.

MANUELLE BEDIENUNG UND NOTBETRIEB

Im Falle eines Stromausfalls oder einer Störung, kann der Schrankenarm entriegelt und von Hand bewegt werden:

- Den personalisierten Schlüssel in den Entriegelungshebel stecken und gegen den Uhrzeigersinn drehen.
- Den Entriegelungshebel in den Uhrzeigersinn drehen bis der Schrankenarm entriegelt und von Hand bewegt werden kann.
- Um den automatischen Betrieb wieder einzustellen, den Hebel gegen den Uhrzeigersinn drehen, bis er blockiert und die Ausgangsposition wieder erreicht ist.

WARTUNG

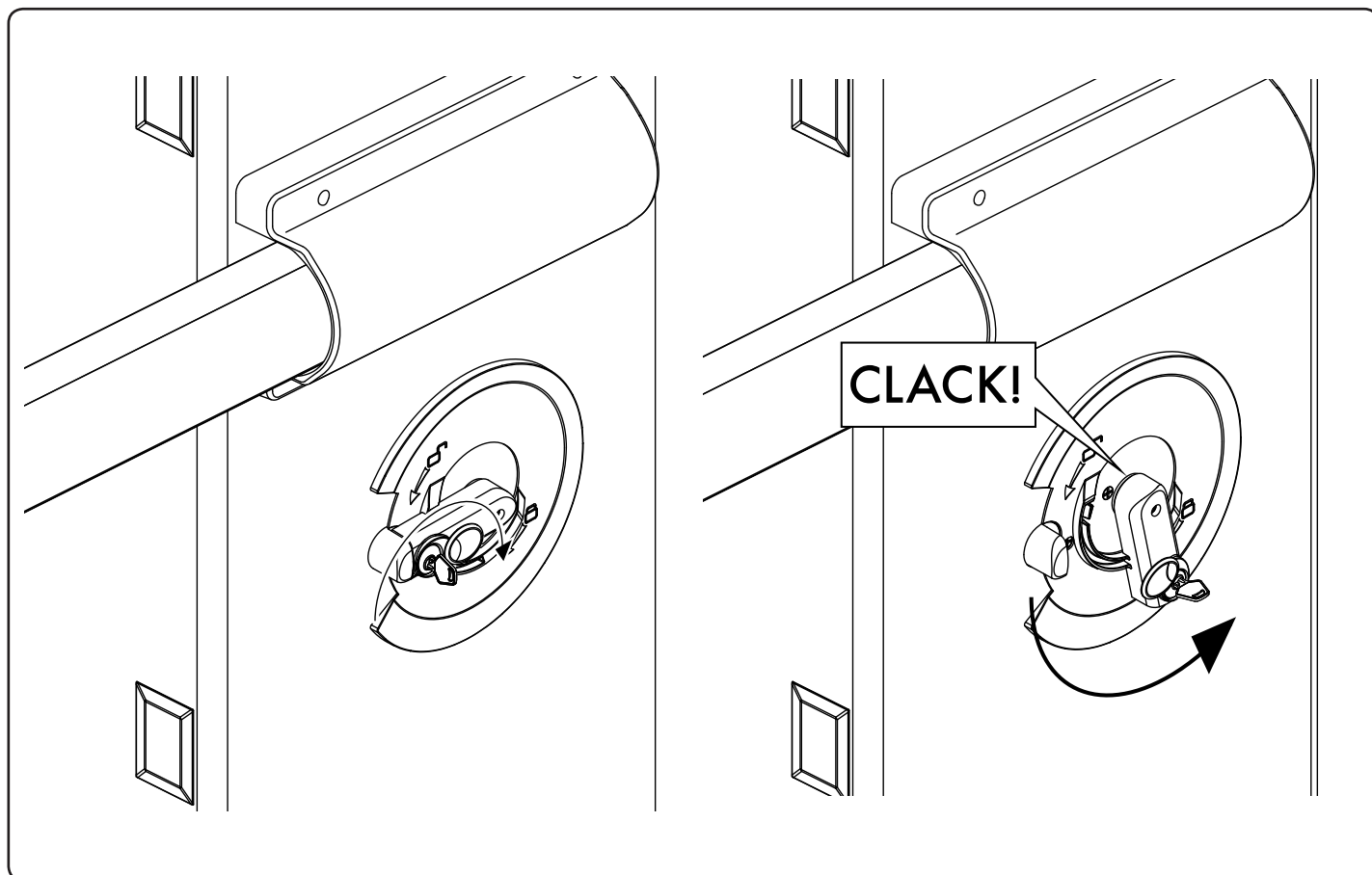
- Monatliche Kontrolle der manuellen Notentriegelung.
- Es ist absolut untersagt, selbstständig Sonderwartung oder Reparaturen vorzunehmen, da Unfälle die Folge sein können; wenden Sie sich an den Techniker.
- Der Antrieb braucht keine ordentliche Unterhaltung aber es ist periodisch notwendig die Leistungsfähigkeit der Sicherheitsvorrichtungen und die andere Teile des Anlages zu prüfen. Sie könnten durch Abnutzung Gefahr hervorbringen.

ENTSORGUNG

Wird das Gerät außer Betrieb gesetzt, müssen die gültigen Gesetzesvorschriften zur differenzierten Entsorgung und Wiederverwendung der Einzelkomponenten, wie Metall, Plastik, Elektrokabel, usw., beachtet werden. Rufen Sie Ihren Installateur oder eine Entsorgungsfirma.

ACHTUNG

Alle Produkte BENINCA¹ wurden mit einem Versicherungsschein versehen, der alle eventuellen Schäden an Dingen oder Personen abdeckt, die durch Herstellungsdefekte hervorgerufen wurden, vorausgesetzt, das Gerät besitzt die Kennzeichnung EU und es wurden original BENINCA¹ Einzelkomponenten verwendet.



NORMES DE SÉCURITÉ

- Ne pas stationner dans la zone de mouvement du vantail.
- Ne pas laisser les enfants jouer avec les commandes ou en proximité du vantail.
- En cas d'anomalies du fonctionnement ne pas essayer de réparer la panne, mais appelez un technicien compétent.

MANŒUVRE MANUELLE ET D'URGENCE

En cas de panne électrique ou de fonctionnement anormal, on peut bloquer la lisse et la manœuvrer manuellement:

- Insérez la clé personnalisée dans le levier de déblocage et tournez-la dans le sens des aiguilles d'une montre.
- Tournez le levier de déblocage dans le sens des aiguilles d'une montre jusqu'à ce que la lisse n'est pas déblocuée, de manière à pouvoir la manœuvrer manuellement.
- Pour rétablir le fonctionnement automatique tournez le levier de déblocage dans le sens inverse des aiguilles d'une montre, jusqu'à ce que la même ne soit pas bloquée, rétablissant ainsi la position initiale.

MAINTENANCE

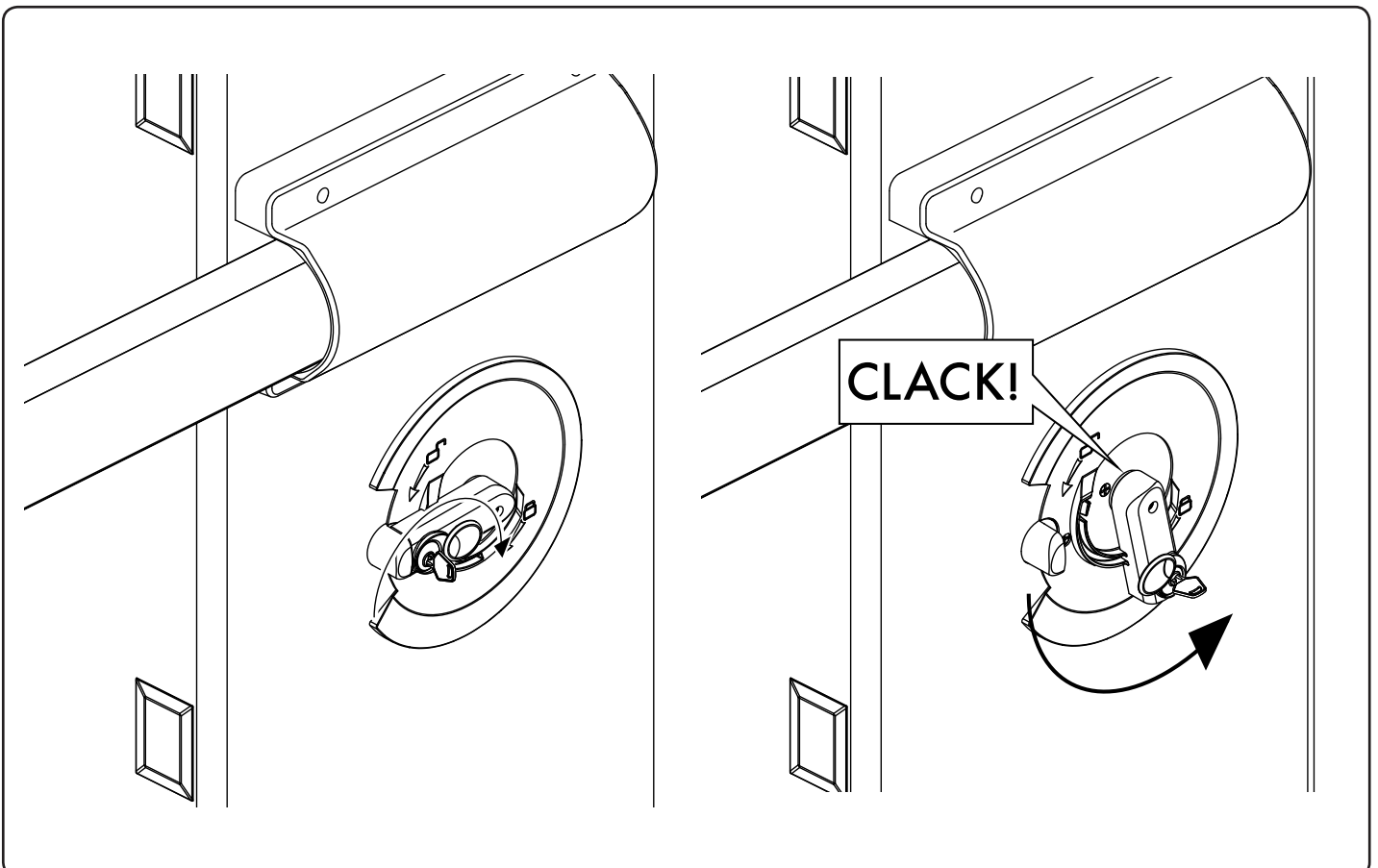
- Contrôler tous les mois le bon état du déverrouilleur manuel d'urgence.
- S'abstenir impérativement de toute tentative d'effectuer des maintenances extraordinaires ou des réparations, sous risque d'accident. Contactez un technicien spécialisé pour ces opérations.
- L'actuateur ne demande pas de manutention ordinaire mais il faut vérifier périodiquement l'efficacité des dispositifs de sécurité et les autres parties de l'installation qui puissent créer dangers à cause d'usure.

DÉMOLITION

Au cas où le produit serait mis hors service, il est impératif de se conformer aux lois en vigueur pour ce qui concerne l'élimination différenciée et le recyclage des différents composants (métaux, matières plastiques câbles électriques, etc...) contactez votre installateur ou une firme spécialisée autorisée à cet effet.

Attention

Tous les produits Benincà sont couverts par une police d'assurance qui répond d'éventuels préjudices corporels ou matériels provoqués à cause de défauts de fabrication, mais qui requiert toutefois le marquage CE de la "machine" et l'utilisation de pièces de rechange d'origine Benincà.



NORMAS DE SEGURIDAD

- No pararse en la zona de movimiento de la hoja.
- No dejar que los niños jueguen con los comandos ni cerca de la cancela.
- En caso de anomalía de funcionamiento no intentar reparar el avería sino avisar a un técnico especializado.

MANIOBRA MANUAL Y DE EMERGENCIA

En caso de falta de alimentación eléctrica de red o en caso de funcionamiento anómalo, es posible desbloquear la barra y maniobrarla manualmente:

- introducir la llave personalizada en la palanca de desbloqueo y darle la vuelta hacia la derecha.
- Girar la palanca de desbloqueo hacia la derecha hasta desbloquear la barra, de manera que sea posible maniobrarla manualmente.
- Para restablecer el funcionamiento automático, girar la palanca hacia la izquierda hasta que se bloquee, restableciendo de esta manera la posición inicial.

MANTENIMIENTO

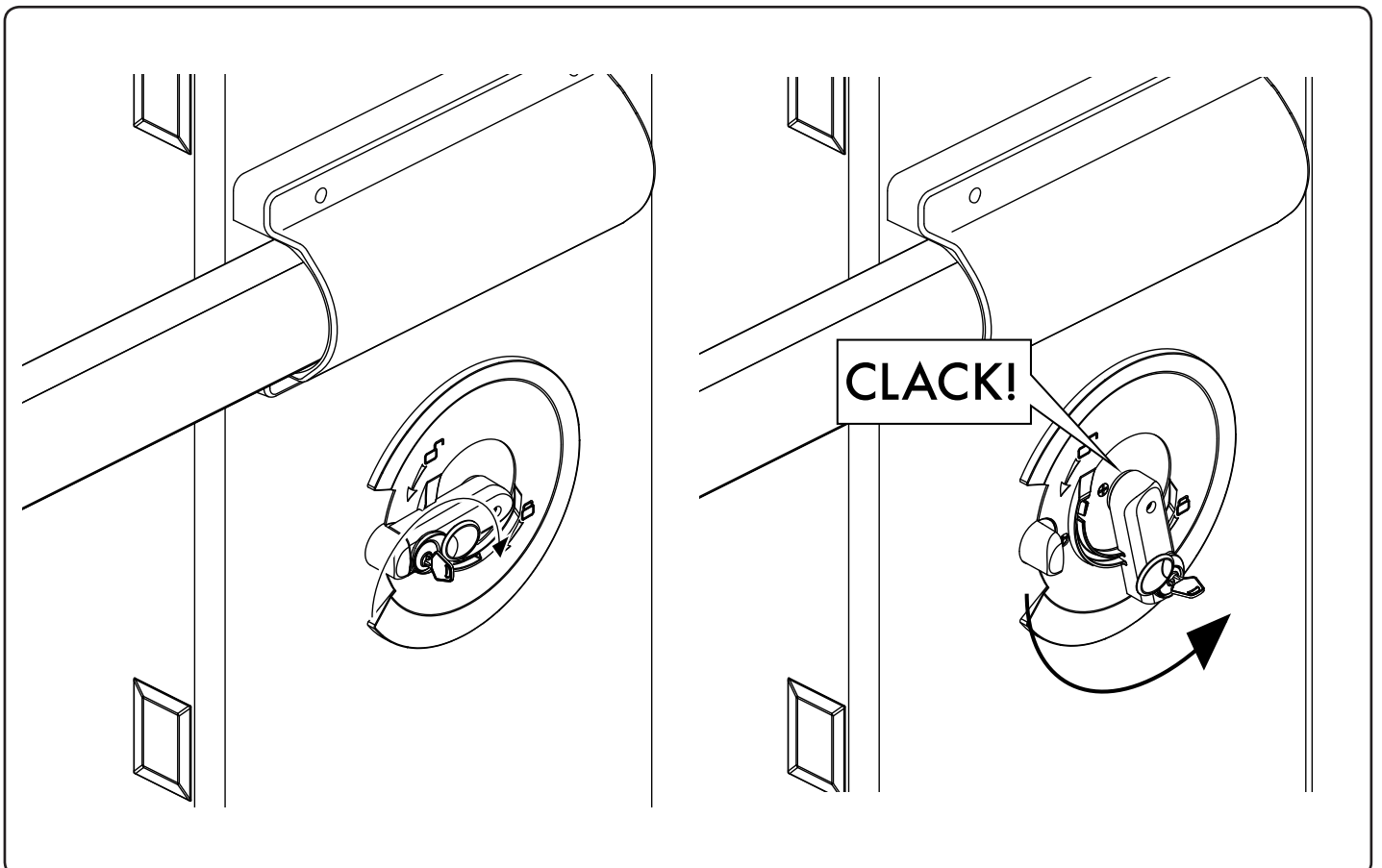
- Controlar periódicamente la eficiencia del desbloqueo manual de emergencia.
- Abstenerse absolutamente de intentar efectuar reparaciones, podrían incurrir en accidentes; para estas operaciones contactar con un técnico especializado.
- El operador no requiere mantenimiento habitual, no obstante es necesario verificar periódicamente la eficiencia de los dispositivos de seguridad y las otras partes de la instalación que pudiesen crear peligros a causa del desgaste.

ELIMINACIÓN DE AGUAS SUCIAS

Cada vez que el producto esté fuera de servicio, es necesario seguir las disposiciones legislativas en vigor en ese momento en cuanto concierne a la eliminación de suciedad y al reciclaje de varios componentes (metales, plásticos, cables eléctricos, etc.), es aconsejable contactar con su instalador o con una empresa especializada y habilitada para tal fin.

ATENCIÓN

Todos los productos Benincà están cubiertos por una póliza de seguros que responde de eventuales daños a personas o cosas, causados por defectos de fabricación, requiere sin embargo la marca CE de la "máquina" y la utilización de componentes originales Benincà.



NORMY BEZPIECZEŃSTWA

- Nie przestawać w obszarze przesuwu skrzydła bramy.
- Nie pozwolić, żeby dzieci bawiły się sterowaniem bramy lub ogólnie w pobliżu skrzydła.
- W przypadku nieprawidłowego działania nie próbować samodzielnie naprawiać uszkodzenie, należy zwrócić się do wyspecjalizowanego technika.

STEROWANIE RĘCZNE I AWARYJNE

W przypadku braku zasilania sieciowego lub nieprawidłowego działania można odblokować ramię poprzez zastosowanie manewru ręcznego:

- Włożyć klucz osobisty do dźwigni odblokowania i obrócić nim w kierunku zgodnym z ruchem wskazówek zegara.
- Obracać dźwignią odblokowania w kierunku zgodnym z ruchem wskazówek zegara aż do odblokowania ramienia w takim stopniu, żeby można było wykonać manewr ręczny.
- W celu przywrócenia działania automatycznego należy obracać dźwignią odblokowania w kierunku odwrotnym do ruchu wskazówek zegara aż do jej zablokowania poprzez przywrócenie położenia początkowego.

KONSERWACJA

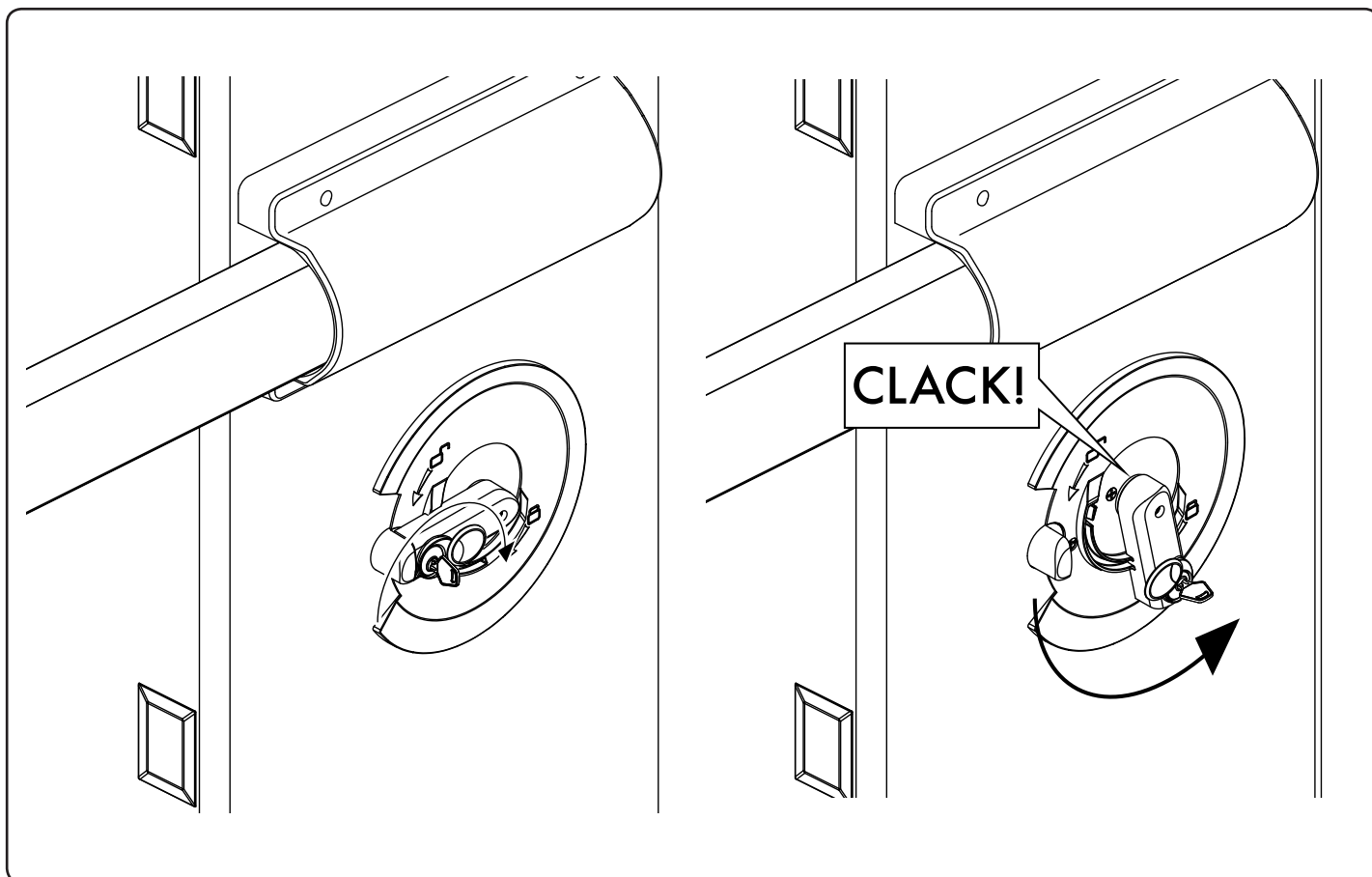
- Sprawdzać okresowo sprawność działania ręcznego mechanizmu odblokowującego i bezpieczeństwa.
- Nie starać się w żadnym wypadku dokonywać napraw samemu z racji na możliwość ulegnięcia wypadkowi, w celu naprawy należy skontaktować się z technikiem wyspecjalizowanym.
- Siłownik nie wymaga normalnej konserwacji, tym niemniej wskazane jest okresowe sprawdzanie sprawności działania elementów bezpieczeństwa i pozostałych części instalacji, mogących stanowić zagrożenie z racji na stan zużycia.

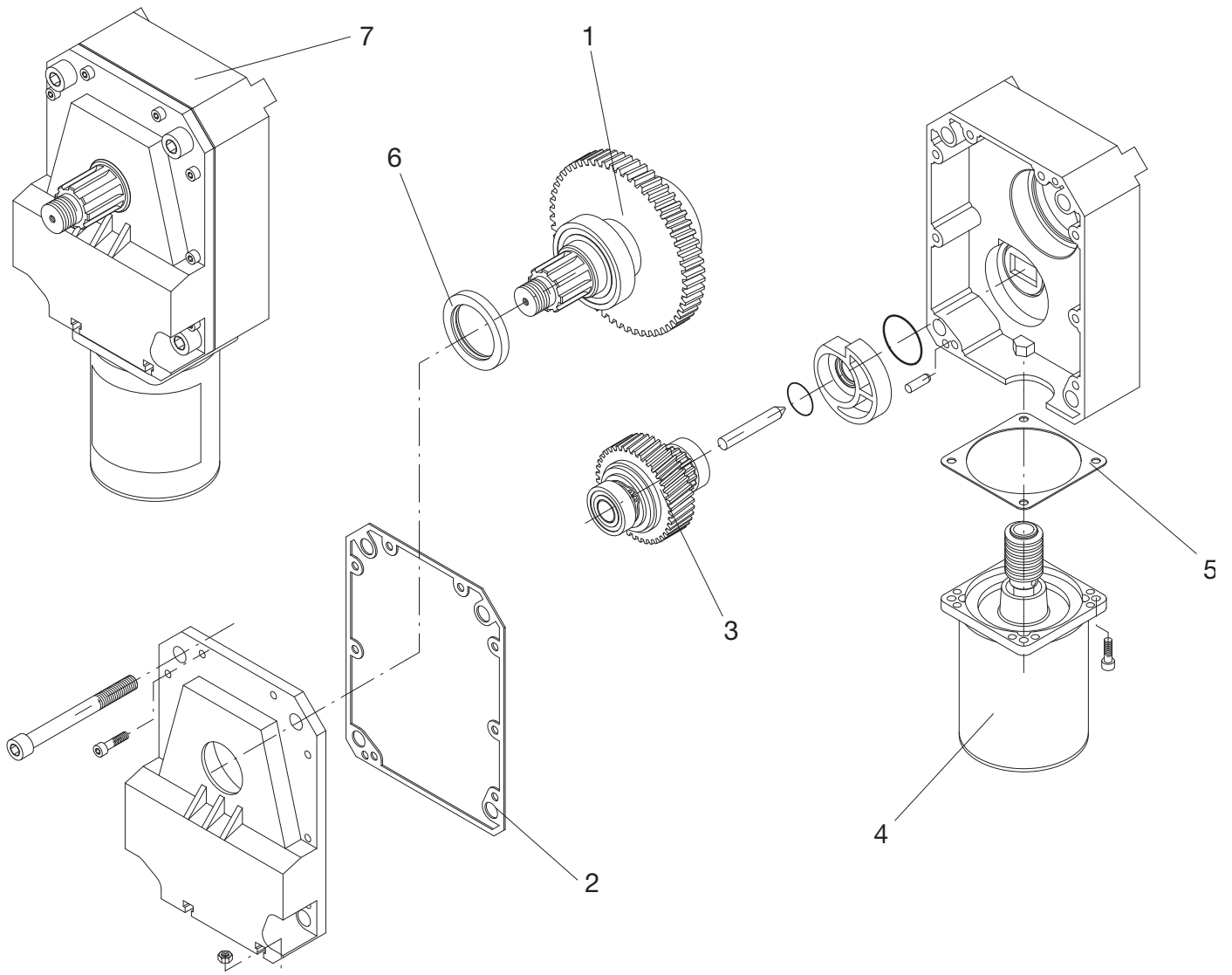
ELIMINACJA I DEMOLOWANIE

W przypadku gdy urządzenie nie nadaje się już do dalszego użytkowania, w celu pozbycia się go należy ściśle przestrzegać obowiązujących w danym momencie norm prawnych regulujących zróżnicowany rozkład na części i odzyskiwanie niektórych elementów składowych (metale, plastik, kable elektryczne, itp.); wskazane jest skontaktowanie się z instalatorem lub wyspecjalizowaną firmą, autoryzowaną do tego rodzaju prac.

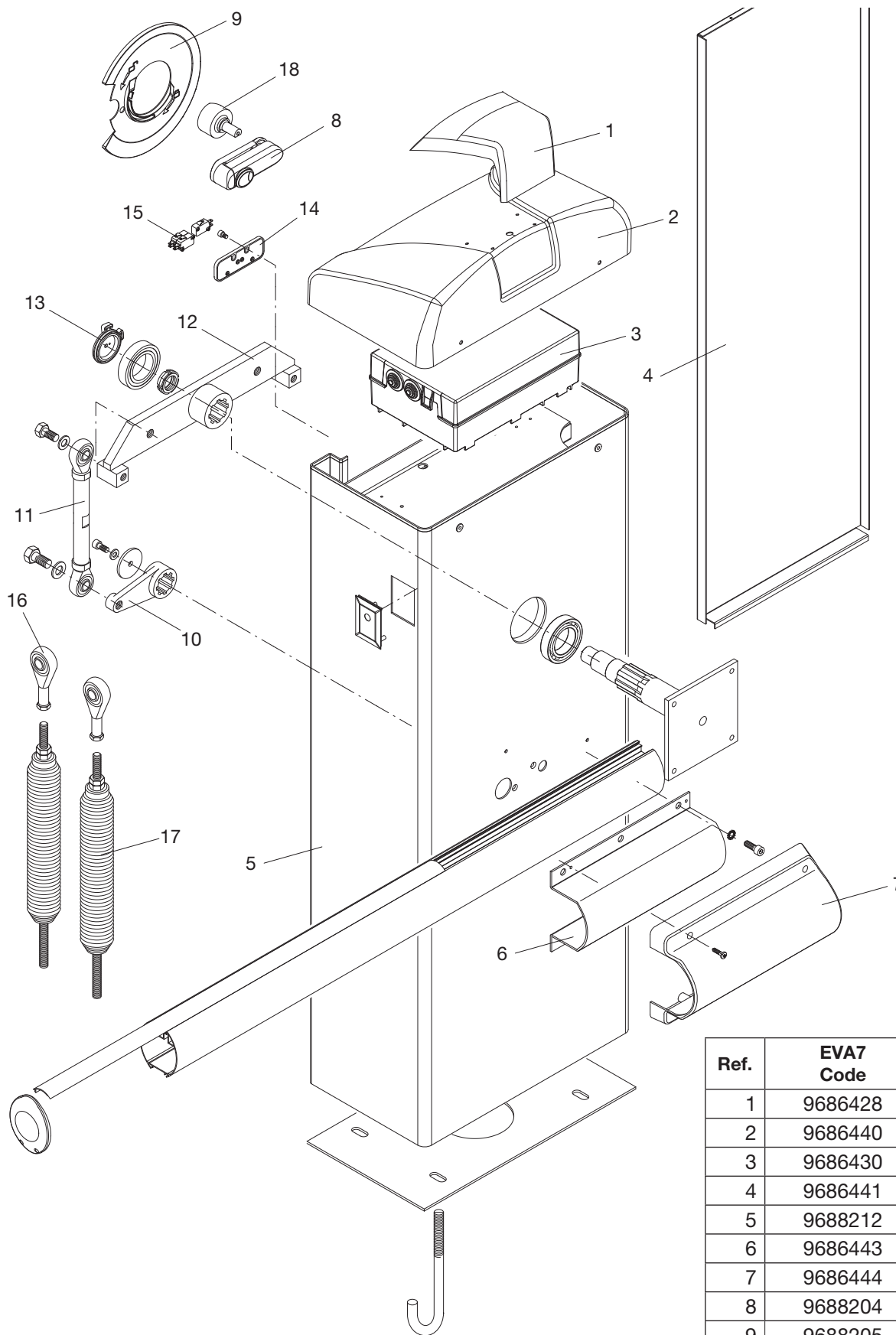
UWAGA

Wszystkie produkty Benincà objęte są polisą ubezpieczeniową na pokrycie szkód poniesionych przez rzeczy lub osoby w wyniku wad produkcyjnych, pod warunkiem że urządzenia posiadają oznakowanie CE i oryginalne części Benincà.





Ref.	EVA7 Code	Note
1	9686556	
2	9686112	
3	9686111	
4	9686107	
5	9686109	
6	9686555	
7	9688211	



Ref.	EVA7 Code	Note
1	9686428	
2	9686440	
3	9686430	
4	9686441	
5	9688212	
6	9686443	
7	9686444	
8	9688204	
9	9688205	
10	9686117	
11	9686115	
12	9686473	
13	9686160	
14	9686438	
15	9686120	
16	9686666	
17	9686517	1 pz (480mm)
18	9688213	

BENINCA[®]

AUTOMATISMI BENINCÀ SpA - Via Capitello, 45 - 36066 Sandrigo (VI) - Tel. 0444 751030 r.a. - Fax 0444 759728
